






Balizas y mástiles de baliza

1 Advertencia direccional, flechas/barras de advertencia, Señales de mensaje y productos auxiliares 

2 Barras de luces y diseños de barras de luces 

3 sirenas, parlantes y Conmutación programable 

4 Balizas y mástiles de baliza 

5 Luces de trabajo, escena y búsqueda 

6 Sistemas de alerta integrados (IWS) 

7 Productos certificados R65 R65

8 Sistemas de motocicletas 

Confiado en todo el mundo

HAZTEC

GLOBAL WARNING

Con muchos años de experiencia en la industria, Haztec ofrece una amplia gama de barras de luces, luces de advertencia, balizas y otros sistemas de advertencia visuales y audibles para adaptarse a cualquier aplicación.

Nuestras tecnologías están en uso por los servicios de emergencia, servicios públicos y recuperación, y en una serie de otros sectores industriales, en todo el mundo.

Certificación UNECE R65 y R10

La mayoría de las barras de luces, luces de advertencia y balizas Haztec están certificadas de forma independiente según la normativa ECE R65 de las Naciones Unidas.

Los productos certificados según la normativa cumplen con los estándares mínimos de intensidad de luz o brillo en todos los ángulos necesarios. El proceso de aprobación también verifica la frecuencia de los destellos y el color de la luz en condiciones de Clase 1 y/o las condiciones más estrictas de Clase 2, además de la protección contra el ingreso de agua.

La certificación proporciona una verificación independiente de la eficacia de la capacidad de advertencia de un producto. Busque los símbolos R65 en nuestra documentación para productos certificados o solicite nuestro folleto R65 por separado.

Los productos Haztec también se someten a pruebas independientes según el Reglamento 10 de la CEPE sobre compatibilidad electromagnética.

Garantía

Nuestras garantías están entre las mejores del mercado. Para su tranquilidad, la garantía normalmente es de cinco años para los LED, tres años para los controladores de flash, dos años para las sirenas EuroSmart y un año para todos los demás elementos, a menos que se indique lo contrario.



Baliza 3-3541 LP con soporte de goma en ángulo 3-10012 para techos curvos inclinados



Aquí para ayudar

Nuestros expertos están siempre a su disposición para asesorarle en función de sus necesidades individuales.

Para precios o asesoramiento técnico, o para solicitar asistencia local, visite www.haztec.uk o contáctenos en:

Teléfono: +44 (0)113 202 9115

Correo electrónico: sales@haztec.uk



- Baliza certificada R65 de bajo perfil con LED de 3 vatios • Los LED están escalonados en versiones de 8 LED para un impacto máximo
 - Destellador incorporado con elección de patrones de destellos •
- Versiones de montura magnética Velocidad del viento certificada a 250 km/h (155 mph)
- Opciones de cruceo y atenuación nocturna
 - Se pueden sincronizar varias unidades

5 AÑOS DE GARANTÍA
R65
 Clase 1

R65
 Clase 2

R65
 Clase 12

Colores simples o duales

 Versiones de montaje magnético
 velocidad del viento certificada para
250 km/h
 (155 mph)

VER PÁGINAS
14-15

Para obtener detalles sobre el cable del enchufe para cigarrillos y las opciones de conmutación

Características adicionales:

- Encendido independiente en ámbar/azul en los modelos R65
- Patrones de colores alternos disponibles en modelos no aprobados para R65 modelos
- Vida útil superior a 50.000 horas

Materiales:

- Lente: policarbonato resistente a los rayos UV
- Base: metal fundido resistente con recubrimiento en polvo

Opciones de montaje:

Montaje permanente, magnético, de poste o de succión

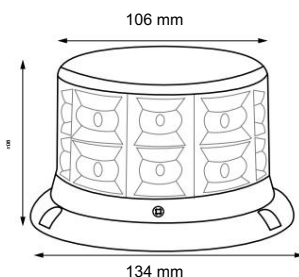
- Las versiones de montaje magnético cuentan con imanes de 34 kg con cubiertas de goma moldeadas para conservar la pintura del vehículo. Velocidad del viento certificada a 250 km/h (155 mph)
- Montaje de goma en ángulo opcional para alineación en curvas inclinadas techos

Voltaje: suministro de 10-40 V, adecuado para uso de 12 o 24 V.

Aprobaciones R65: Clase 1 ámbar, Clase 2 azul - colores simples o dobles



4-4752



| Código de orden | Descripción |
|---|--|
| Colores duales - montaje permanente | |
| 3-3552-EAEB Baliza | 16LED LPD - R65 Clase 1 ámbar y Clase 2 azul |
| 3-3552-xx | Baliza 16LED LPD - R65 Clase 1 ámbar, Clase 2 combinaciones de azul, verde, rojo o blanco |
| Colores individuales - montaje permanente | |
| 3-3552-EA | Baliza 16LED LPD - R65 Clase 1 ámbar |
| 3-3552-EB | Baliza 16LED LPD - R65 Clase 2 azul |
| 3-3552-x | Baliza 16LED LPD - verde, roja o blanca |
| 3-3552-1-EA Baliza | 8LED LPD - R65 Clase 1 ámbar |
| 3-3552-1-EB Baliza | 8LED LPD - R65 Clase 2 azul |
| 3-3552-1-x | Baliza 8LED LPD - verde, roja o blanca |
| Opciones de montaje | |
| -METRO | Montaje magnético con cable en espiral y enchufe con fusible de un solo interruptor para encendido/apagado |
| -M1 | Montaje magnético con cable recto y enchufe con fusible de un solo interruptor para encendido/apagado |
| -M-EU1 | Montura magnética con cable en espiral y euroconector con fusible |
| Otros tipos de cables/enchufes disponibles según las funciones requeridas; consulte las páginas 14 y 15 | |
| -PAG | Montaje en poste para 3-3552 (excluyendo poste) |
| -S | Soporte de succión con cable y enchufe con fusible conmutado |
| 4-4752-xx o -x Baliza | LPD de 16 LED con montaje en poste y mástil extensible - colores simples o dobles |
| 4-4752-1-x | Baliza 8LED LPD con montaje en poste y mástil extensible - colores únicos |
| 3-10012 | Soporte de goma en ángulo para alineación vertical en techos curvos inclinados |
| Accesorios | |
| 3-3500-GUARD Jaula | protectora de acero inoxidable opcional para balizas 3-3541, 3-3552 y 3-3751 |

 Dimensiones del mástil extensible de la motocicleta
 (agregue la altura del soporte del poste y la baliza)

| | |
|---------------|--------|
| Altura mínima | 555 mm |
| Altura máxima | 950 mm |



3-10012 soporte de goma en ángulo para techos curvos inclinados

3-3751 impacto ELP baliza 8LED



HAZTEC
GLOBAL WARNING

- Baliza aprobada por R65 con LED de 8x3W y lente óptica altamente efectiva
- Patrones giratorios azules R65
- Perfil extrabajo: solo 58 mm de alto
- Velocidad del viento certificada a 250 km/h (155 mph)
- Modo de atenuación nocturna
- Modo de crucero: iluminación constante de bajo nivel
- Se pueden sincronizar varias unidades

5 AÑOS DE GARANTÍA



SOLTERO O
COLORES DIVIDIDOS



3-3751-R

Versiones de
montura magnética
certificadas para velocidad del
viento
**250 km/h
(155 mph)**



3-3751-EB-M con cable en espiral
3-0990 con enchufe con fusible
de un solo interruptor



3-3751-xM-EU1 con cable en espiral
3-0989 con conector europeo con fusible

Características adicionales:

- Larga vida útil, funcionamiento sin mantenimiento: vida útil superior a 50 000 horas
- Destellador incorporado con hasta 24 patrones de destello
- Cuando se opera en modo de crucero, la activación del modo de flash anula modo de crucero y restaura el parpadeo de potencia completa

Materiales:

- Lente: policarbonato fuerte estabilizado contra los rayos UV
- Base: metal fundido resistente con recubrimiento en polvo

Opciones de montaje:

Montaje permanente, magnético, DIN, de poste o de succión • Las versiones de montaje magnético cuentan con imanes de 34 kg con cubiertas de base de goma moldeada para preservar la pintura del vehículo. Velocidad del viento certificada de forma independiente a 250 km/h (155 mph)

Voltaje:

Suministro de 10-40 V - adecuado para uso de 12 o 24 V

Aprobaciones R65:

- Ámbar clase 1, azul clase 2, rojo clase 2 (sin flash giratorio) patrones) •

Versiones -F Clase 1 azul (con patrones de destellos giratorios)



Jaula protectora de acero
inoxidable opcional



Versión compatible con el Anexo 14/CAP 168 de la OACI (Tipo C) disponible, adecuada para operaciones en el lado del ala

VER PAGINA

12



5 AÑOS DE GARANTÍA

 R65
 Clase 1

 R65
 Clase
 1/2

 R65
 Clase 2

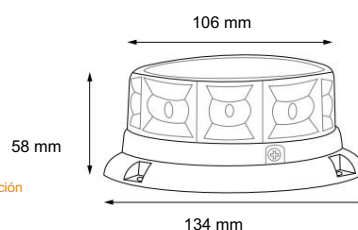
 Baliza ELP montada
 en poste 4-4750-EB

 Baliza ELP montada en succión 3-3751-S con
 Enchufe con fusible de 3-1000 conductores y doble interruptor

 Soporte de goma en ángulo 3-10012
 para alinear modelos de montaje
 permanente en techos curvos inclinados

| Código de orden | Descripción |
|---|--|
| 3-3751-EA | Montaje permanente - R65 Clase 1 ámbar |
| 3-3751-EB | Montaje permanente - R65 Clase 2 azul |
| 3-3751-ER | Montaje permanente - R65 Clase 2 rojo |
| 3-3751-x o -x/x | Montaje permanente - verde o blanco o colores divididos |
| Agregue -F al código de pedido para patrones giratorios - R65 Clase 1 azul o no R65 ámbar, verde, rojo o blanco | |
| Opciones de montaje | |
| -METRO | Montaje magnético con cable en espiral y enchufe con fusible de un solo interruptor para encendido/apagado |
| -M1 | Montaje magnético con cable recto y enchufe con fusible de un solo interruptor para encendido/apagado |
| -M2 | Montaje magnético con cable recto y enchufe con fusible de interruptor doble para balizas que no sean R65 - encendido/apagado más cambio de patrón |
| -M-EU1 | Montura magnética con cable en espiral con enchufe euro fusionado |
| Otros tipos de cables/enchufes disponibles según las funciones requeridas; consulte las páginas 14 y 15 | |
| -D | Montaje DIN (poste no incluido) |
| -S | Soporte de succión con cable y enchufe con fusible conmutado |
| -PAG | Montaje en poste (poste no incluido) |
| 4-4750-x | Baliza Impact ELP completa con montaje en poste y mástil extensible |
| 3-10012 | Soporte de goma en ángulo para la alineación vertical de balizas de montaje permanente en techos curvos inclinados |
| Accesorios | |
| 3-3500-GUARD | Jaula protectora de acero inoxidable opcional para balizas 3-3541, 3-3552 y 3-3751 |
| Colores de baliza: ámbar, azul, verde, rojo o blanco con lentes transparentes o de colores; especifique | |

**VER PÁGINAS
 14-15**

 Para obtener detalles sobre el
 cable del enchufe para
 cigarrillos y las opciones de conmutación

 Dimensiones del mástil extensible de la motocicleta
 (agregue la altura del soporte del poste y la baliza)

| | |
|---------------|--------|
| Altura mínima | 555 mm |
| Altura máxima | 950 mm |

3-3541 impacto LP baliza 12LED



HAZTEC
GLOBAL WARNING

- Baliza homologada R65 de perfil bajo con 12 LED de 3 W
- Versiones de montaje magnético con velocidad del viento certificada a 250 km/h (155 mph)
- Modo de atenuación nocturna • Modo de cruce: iluminación constante de bajo nivel
- Se pueden sincronizar varias unidades

5 AÑOS DE GARANTÍA

R65
Clase 1

R65
Clase 2

SOLTERO O
COLORES DIVIDIDOS



3-3541-x-M2

Versiones de
montura magnética
certificadas para velocidad del
viento
250 km/h
(155 mph)

Características adicionales:

- 4 grupos de 3 LED con lentes ópticas altamente efectivas • Destellador incorporado con opción de 24 patrones de destello • Cuando se opera en modo de cruce, la activación del modo de destello anula modo de cruce y restaura el parpadeo de potencia completa
- Vida útil superior a 50.000 horas
- Patrones de colores alternos disponibles

Materiales:

- Lente: policarbonato fuerte estabilizado contra los rayos UV
- Base: metal fundido resistente con recubrimiento en polvo

Opciones de montaje:

- Montaje permanente, magnético, DIN, de poste o de succión
 - Las versiones de montaje magnético cuentan con imanes de 34 kg con cubiertas de goma moldeadas para conservar la pintura del vehículo. Velocidad del viento certificada a 250 km/h (155 mph)
 - Soporte de goma en ángulo para alineación en techos curvos inclinados
- Voltaje: suministro de 10-40 V, adecuado para uso de 12 o 24 V.
- Aprobaciones R65: clase 1 ámbar, clase 2 azul



Versión compatible con el Anexo 14/CAP 168 de la OACI (Tipo C) disponible, adecuada para operaciones en el lado del ala.

VER PAGINA
12



3-3541 con jaula protectora de acero inoxidable opcional



5 AÑOS DE GARANTÍA



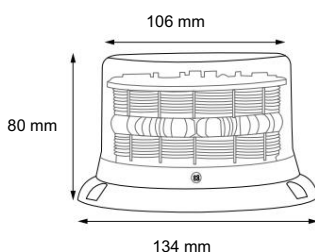
3-3541-xP


 Baliza 3-3541 LP con soporte de goma en ángulo
 3-10012 para techos curvos inclinados

| Código de orden | Descripción |
|---|--|
| 3-3541-EA | Montaje permanente - R65 Clase 1 ámbar |
| 3-3541-EB | Montaje permanente - R65 Clase 2 azul |
| 3-3541-x | Montaje permanente - verde, rojo o blanco |
| 3-3541-x/x | Montaje permanente, colores divididos: ámbar o rojo con azul, verde o blanco |
| Opciones de montaje | |
| -METRO | Montaje magnético con cable en espiral y enchufe con fusible de un solo interruptor para encendido/apagado |
| -M1 | Montaje magnético con cable recto y enchufe con fusible de un solo interruptor para encendido/apagado |
| -M2 | Montaje magnético con cable recto y enchufe con fusible de interruptor doble para balizas que no sean R65 - encendido/apagado más cambio de patrón |
| -M4 | Montaje magnético con cable recto y enchufe con fusible de interruptor doble - encendido/apagado más atenuación |
| -M5 | Montaje magnético con cable recto y enchufe con fusible de interruptor doble - encendido/apagado más crucero |
| -M-EU1 | Montura magnética con cable en espiral con enchufe euro fusionado |
| Consulte las páginas 14-15 para obtener más información sobre las funciones de cable/enchufe | |
| -S | Soporte de succión con cable en espiral y enchufe con fusible conmutado |
| 3-3542-x | Baliza de montaje DIN (poste no incluido) |
| 3-3545-x | Baliza de montaje en poste (poste no incluido) |
| 4-4749-x | Baliza Impact LP completa con montaje en poste y mástil extensible |
| 3-10012 | Soporte de goma en ángulo para alineación vertical en techos curvos inclinados |
| Accesorios | |
| 3-3500-GUARD Jaula | protectora de acero inoxidable opcional para balizas 3-3541, 3-3552 y 3-3751 |
| Colores de baliza: ámbar, azul, verde, rojo o blanco con lentes transparentes o de colores; especifique | |



4-4749


 VER PÁGINAS
14-15

 Para obtener detalles sobre el
 cable del enchufe para
 cigarrillos y las opciones de conmutación

 Dimensiones del mástil extensible de la motocicleta
 (agregue la altura del soporte del poste y la baliza)

| | |
|---------------|--------|
| Altura mínima | 555 mm |
| Altura máxima | 950 mm |

3-3751-RM recargable baliza de montaje magnético 8LED

R10

HAZTEC
GLOBAL WARNING

- Baliza ELP recargable con 8 LED de 3 vatios
- Batería de litio recargable incorporada
- Montura magnética: velocidad del viento certificada de forma independiente a 180 km/h (105 mph)
- Modo tenue: prolonga la duración de la batería

GARANTÍA DE 5 AÑOS*

Recargable



3-3751-x-RM

 Velocidad del viento certificada
para
180 km/h
(105 mph)

 Versión compatible con el Anexo 14/CAP
168 de la OACI (Tipo C) disponible,
adecuada para operaciones en el lado del a

 VER PAGINA
12

Características adicionales:

- Destellador integral con hasta 24 patrones de destello, seleccionables a través del botón de cambio de patrón en el cable de carga •

Duración de la batería:

- Hasta 5 horas en modo flash cuádruple a máxima potencia
- Hasta 9 horas en modo de batería extendida El modo se selecciona a través del botón del cable de carga •

Recargue usando el cable de conexión rápida de 3 metros suministrado. CONDUJO el indicador indica el estado de carga

- Tiempo de recarga desde descargado aproximadamente cuatro horas. Puede ser alimentado y operado a través del cable de carga incluso si la batería está descargada

Materiales:

- Lente: policarbonato resistente a los rayos UV
- Base: policarbonato

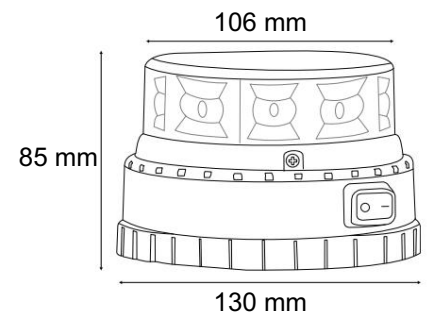
Montaje:

- Imanes de 80 kg con base de goma moldeada para conservar la pintura del vehículo. Velocidad del viento certificada de forma independiente a 180 km/h (105 mph)

Voltaje:

- Suministro de 10-40 V: adecuado para uso de 12 o 24 V

| Código de orden | Descripción |
|---|---|
| 3-3751-A-RM | Montura magnética recargable - ámbar |
| 3-3751-B-RM | Montura magnética recargable - azul |
| 3-3751-x-RM | Soporte magnético recargable - verde, rojo o blanco |
| 3-3000-RM | Batería recargable de repuesto para 3-3751-x-RM |
| Colores de baliza: ámbar, azul, verde, rojo o blanco con lentes transparentes o de colores; especifique | |



* 1 año de garantía en la batería: la batería se puede reemplazar al final de su vida útil



5 AÑOS DE GARANTÍA

- Baliza de 12 LED compacta y de alto rendimiento con lente fresnel especialmente diseñada para optimizar la potencia de advertencia
- Versiones de montaje magnético con velocidad del viento certificada a 250 km/h (155 mph)
- Se pueden sincronizar varias unidades

SOLTERO O
COLORES DIVIDIDOS



4-4748



3-3441



Versión compatible con el Anexo 14/CAP 168 de la OACI (Tipo C) disponible, adecuada para operaciones en el lado del aire

VER PAGINA
12



3-3441-M

Versiones de
montura magnética con
certificado de velocidad del viento
a
250 km/h
(155 mph)



3-3445

Características adicionales:

- Lentes transparentes como estándar, lentes de colores disponibles bajo pedido
- Destellador incorporado con 9 patrones de destello seleccionables

Materiales

- Lente: policarbonato fuerte estabilizado contra los rayos UV
- Base: metal fundido resistente con recubrimiento en polvo

Opciones de montaje:

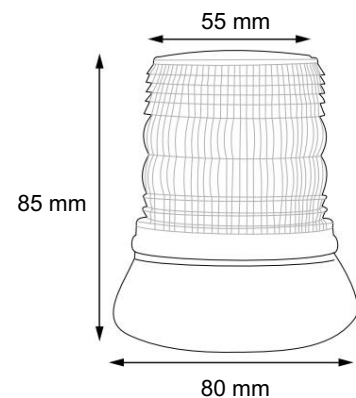
Montaje permanente, magnético o en poste • Las

versiones de montaje magnético cuentan con imanes de 34 kg con cubiertas de caucho moldeado para conservar la pintura del vehículo. Velocidad del viento certificada a 250 km/h (155 mph)

Voltaje:

Suministro de 10-30 V - adecuado para uso de 12 o 24 V

| Código de orden | Descripción |
|--|---|
| 3-3441-x | Montaje permanente - colores individuales |
| 3-3441-BR | Montaje permanente - colores divididos azul y rojo |
| Opciones de montaje | |
| -METRO | Montaje magnético con cable en espiral y enchufe con fusible de un solo interruptor |
| -M1 | Montaje magnético con cable recto y enchufe con fusible de un solo interruptor |
| -M2 | Montura magnética con cable recto y enchufe con fusible de interruptor doble - encendido/apagado más cambio de patrón |
| -M-EU1 | Montura magnética con cable en espiral con enchufe euro fusionado |
| 3-3445-x o x/x | Montaje en poste (poste no incluido) |
| Baliza 4-4748-x o x/x | Impact C con montaje en poste y mástil extensible |
| Colores de baliza: ámbar, azul, verde, rojo o blanco con lentes transparentes o de colores | |
| - Por favor especifica | |



VER PÁGINAS
14-15

Para obtener detalles sobre el cable del enchufe para cigarrillos y las opciones de conmutación

Dimensiones del mástil extensible de la motocicleta (agregue la altura del soporte del poste y la baliza)

| | |
|---------------|--------|
| Altura mínima | 555 mm |
| Altura máxima | 950 mm |

3-3651 Impacto SR/DR

Balizas de 12 y 24 LED



HAZTEC

GLOBAL WARNING

- Baliza R65 de una o dos filas con montaje elevado, ideal para vehículos más altos
- Fila única (12 LED de 3 W) o fila doble (24 LED de 3 W) •
- Destellador incorporado con 24 patrones
- Velocidad del viento certificada a 230 km/h (143 mph)
- Opciones de atenuación nocturna y modo de cruce
- Se pueden sincronizar varias unidades

5 AÑOS DE GARANTÍA

R65
Clase
1/2

R65
Clase 2

R65
Clase
1/2

SOLTERO O
COLORES DOBLES



3-3651-EAEB

Versión de
montura magnética con
certificado de velocidad del viento
a
230 km/h
(143 mph)



3-3651-xM

VER PÁGINAS
14-15

Para obtener detalles sobre el
cable del enchufe para
cigarrillos y las opciones de conmutación

Características adicionales:

- Cambio independiente de ámbar/azul en los modelos R65
- Los modelos Impact DR se pueden suministrar con un LED común color en cada fila, o LED de color separados en cada fila con conmutación independiente
- El diseño de la lente óptica proporciona una distribución de la luz muy uniforme

Materiales

- Lente: policarbonato fuerte estabilizado contra los rayos UV
- Base: metal fundido resistente con recubrimiento en polvo
- Jaula protectora opcional: acero inoxidable

Opciones de montaje:

- Montaje permanente, magnético o DIN
- Las versiones de montaje magnético cuentan con imanes de 34 kg con cubiertas de goma moldeadas para conservar la pintura del vehículo - Velocidad del viento certificada de forma independiente a 230 km/h (143 mph). Kit de montaje magnético de 80 kg también disponible

Voltaje: suministro de 10-40 V, adecuado para uso de 12 o 24 V.

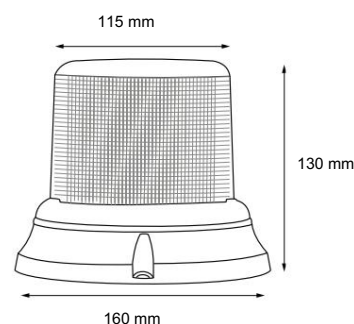
Aprobaciones R65:

- Impact SR: clase 1 ámbar, clase 2 azul
- Impact DR: filas del mismo color - Clase 2 ámbar, Clase 2 azul
- Impact DR: 1 fila Clase 1 ámbar/1 fila Clase 2 azul

| Código de orden | Descripción |
|---|--|
| 12LED de una sola fila | |
| 3-3651-EA | Montaje permanente - R65 Clase 1 ámbar |
| 3-3651-EB | Montaje permanente - R65 Clase 2 azul |
| 3-3651-x | Montaje permanente - verde, rojo o blanco |
| 24LED de doble fila | |
| 3-3651-EAA | Montaje permanente - R65 Clase 2 ámbar |
| 3-3651-EBB | Montaje permanente - R65 Clase 2 azul |
| 3-3651-EAEB Montaje | permanente - R65 Clase 1 ámbar Clase 2 azul |
| 3-3651-xx | Montaje permanente - combinaciones de verde, rojo o blanco |
| Alternativas de montaje | |
| -D | Montaje DIN (poste no incluido) - solo colores individuales |
| -METRO | Soporte magnético de 34 kg con cable en espiral y enchufe con fusible de un solo interruptor para encendido/apagado |
| -M2 | Montaje magnético de 34 kg con cable recto y enchufe con fusible de interruptor doble - encendido/apagado más cambio de patrón Montaje |
| -HDM | magnético de 80 kg con cable en espiral y enchufe con fusible de interruptor único para encendido/apagado |
| -HDM2 | Montaje magnético de 80 kg con cable recto y enchufe con fusible de interruptor doble - encendido/apagado más cambio de patrón |
| Accesorios | |
| 3-3600-GUARD Protector | de acero inoxidable opcional para balizas de alto perfil |
| 3-3651-004 | Espaciador en ángulo de 4 grados para balizas 3-3651 |
| Colores de baliza: ámbar, azul, verde, rojo o blanco con lentes transparentes o de colores; especifique | |



3-3651 con jaula protectora
opcional



- Balizas de gran formato de 138 mm de alto con certificación R65
- Carcasa robusta con sello resistente a la intemperie de goma moldeada en la base para una protección excepcional contra la entrada de agua y los impactos
- Destellador incorporado con hasta 24 patrones
- Opciones de atenuación nocturna y modo de cruceo
- Se pueden sincronizar dos o más unidades

5 AÑOS DE GARANTÍA



Descripción general:

- 3-3541-V: fila única de 12 LED - color único o dividido (6 + 6LED) colores
- 3-3547: dos filas de 12 LED del mismo color, o una fila cada uno de dos colores diferentes
- Doble protección de dos lentes en balizas -V

Materiales:

- Lente: policarbonato resistente a los rayos UV
- Carcasa exterior (modelos -V): policarbonato transparente
- Base: metal fundido resistente con recubrimiento en polvo

Voltaje:

- Suministro de 10-30 V: adecuado para uso de 12 o 24 V

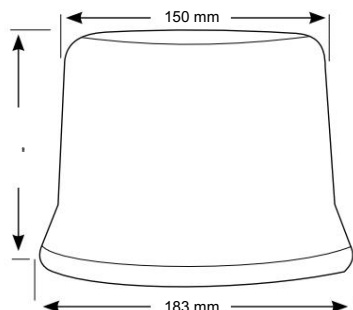
Certificaciones R65:

- 3-3541-V: Clase 1 ámbar, Clase 2 azul • 3-3552-V: Clase 1 ámbar, Clase 2 azul - colores simples o dobles
- 3-3547: clase 2 azul

| Código de orden | Descripción |
|---|---|
| Baliza 12LED Impact V | |
| 3-3541-Vx | Montaje permanente - colores individuales |
| 3-3541-Vx/x | Montaje permanente - colores divididos |
| Baliza 8LED Impact V | |
| 3-3552-1-Vx | Montaje permanente - colores individuales |
| Baliza 16LED Impact V | |
| 3-3552-Vx | Montaje permanente - colores individuales |
| 3-3552-V-xx | Montaje permanente - colores duales |
| Baliza 24LED Impact MD | |
| 3-3547-x | Montaje permanente - colores individuales |
| 3-3547-x/x | Montaje permanente - colores divididos |
| 3-3547-xx | Montaje permanente - colores duales |
| Accesorios | |
| 3-3600-GUARD Jaula | protectora de acero inoxidable opcional |
| Colores de baliza: ámbar, azul, verde, rojo o blanco con lentes transparentes o de colores; especifique | |



3-3547 con jaula protectora de acero inoxidable opcional



Dimensiones de la carcasa exterior



Balizas aeroportuarias y económicas


HAZTEC
 GLOBAL WARNING


3-3541-CAP



3-3441-CAP



3-3751-CAP-M

GARANTÍA DE 5 AÑOS*



3-3414-CAP



Patrones de destellos compatibles con el Anexo 14/CAP 168 de la OACI (Tipo C) adecuados para operaciones en el lado del aire

| Balizas de aeropuerto que cumplen con el Anexo 14/CAP 168 de la OACI (Tipo C) - lentes transparentes o ámbar | | |
|---|--|------------|
| Código de orden | Descripción | Ver página |
| 3-3414 Baliza económica 4LED *2 años de garantía Dimensiones: 96 mm alto x diámetro 104 mm (lente) / 130 mm (base) | | 12 |
| 3-3414-CAP | Baliza ámbar económica - montaje permanente | |
| 3-3414-CAP-M | Baliza ámbar económica: montaje magnético con cable de cigarro y enchufe con fusible conmutado | |
| Baliza Impact C compacta 12LED Dimensiones: 85 mm alto x diámetro 55 mm (lente) / 80 mm (base) | | 9 |
| 3-3441-CAP | Montaje permanente, ámbar | |
| 3-3441-CAP-M | Montura magnética con imanes de 34 kg y cubiertas de goma moldeada, cable para cigarrillos y enchufe con fusible conmutado, velocidad del viento certificada de forma independiente a 250 km/h (155 mph) - ámbar | |
| Baliza Impact LP de bajo perfil 12LED Dimensiones: 80 mm alto x diámetro 106 mm (lente) / 134 mm (base) | | 6-7 |
| 3-3541-CAP | Montaje permanente, ámbar | |
| 3-3541-CAP-M | Montura magnética con imanes de 34 kg y cubiertas de caucho moldeado, con cable para cigarrillos y enchufe con fusible conmutado, velocidad del viento independiente certificada a 250 km/h (155 mph) - ámbar | |
| Baliza Impact ELP extra bajo perfil 8LED Dimensiones: 58 mm alto x diámetro 106 mm (lente) / 134 mm (base) | | 4-5 |
| 3-3751-CAP | Montaje permanente, ámbar | |
| 3-3751-CAP-M | Montura magnética con imanes de 34 kg y cubiertas de caucho moldeado, con cable para cigarrillos y enchufe con fusible conmutado, velocidad del viento independiente certificada a 250 km/h (155 mph) - ámbar | |
| Baliza de 8 LED de montaje magnético recargable de impacto Dimensiones: 85 mm alto x diámetro 106 mm (lente) / 130 mm (base) | | 8 |
| 3-3751-CAP-RM | Montura magnética recargable con imanes de 80 kg y cubiertas de caucho moldeado, velocidad del viento independiente certificada a 180 km/h (105 mph) - ámbar | |

Lentes transparentes o de colores - por favor especifique. También disponible como baliza de montaje en poste



3-3261



3-3414

2 AÑOS DE GARANTÍA

| balizas de economía | | | | | |
|--|--------|--|--------|----------|--------|
| Orden | Código | Descripción | Altura | Diámetro | |
| | | | | Lente | Base |
| 3-3261 baliza económica de 12 LED de alto perfil con 28 patrones de destello incorporados, protección contra ingreso de agua IP65, 10-30 VCC | | | | | |
| 3-3261-A | | Baliza ámbar de 12 LED de perfil alto - montaje permanente | 175 mm | 130 mm | 165 mm |
| 3-3261-B | | Baliza azul de 12 LED de alto perfil - montaje permanente | | | |
| 3-3414 Baliza ámbar económica de 4 LED con dos patrones de destello incorporados: 75 o 120 destellos por minuto, clasificación IP65, 10-30 VCC | | | | | |
| 3-3414-A | | Baliza ámbar 4LED - montaje permanente | 96 mm | 104 mm | 130 mm |
| 3-3414-MA | | Baliza ámbar 4LED - montaje magnético con cable de cigarro | | | |



- Velocidad del viento certificada a 230 km/h (143 mph)
- Numerosos tonos certificados
- Correa de seguridad y estuche de transporte de aluminio opcional
- Cable de enchufe de cigarro con fusible de interruptor doble para operación de luz/sirena



NUEVO

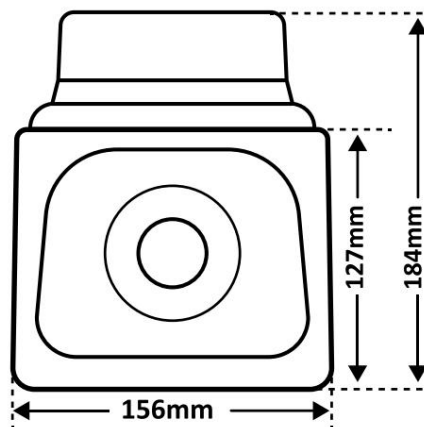
| Unidad de baliza y sirena de montaje magnético EUSIG, 12V | |
|---|---|
| 8-8251-Ex | Unidad de montaje magnético con sirena 8-82413 y baliza 3-3751 R65 Clase 2 azul o Clase 2 roja con cable de enchufe de cigarro con fusible de interruptor doble |
| 8-8255-EAEB | Unidad de montaje magnético con sirena 8-82413 y baliza 3-3552 de dos colores R65 Clase 1 ámbar y clase 2 azul con auricular 8-82304 |
| 8-EUCASO | Estuche de transporte de aluminio opcional |



8-82304 auricular



8-EUCASO



Cables de enchufe de cigarro de 3 metros para balizas magnéticas



HAZTEC
GLOBAL WARNING

| Sufijo de baliza: | -METRO | -M1 | -M-EU1 | -M2 |
|--|---|---|---|---|
| Código de cable/enchufe: | 3-0990 | 3-0995 | 3-0989 | 5 AÑOS DE GARANTÍA 3-1000 |
| Tipo de plomo: | Enroscado | Derecho | Enroscado | Derecho |
| Tipo de interruptor/enchufe: | Interruptor único para ON/OFF | | Enchufe europeo (sin interruptor) | Interruptor doble para: - ENCENDIDO APAGADO - Interruptor momentáneo para cambio de patrón |
| Descripción: | Cable enrollado con enchufe con fusible de 8A de un solo interruptor para encendido/apagado | Cable recto con enchufe con fusible de 10 A de un solo interruptor para encendido/apagado | Cable en espiral con 8A enchufe europeo fusionado | Cable recto con interruptor doble enchufe con fusible 8A para ON APAGADO e interruptor momentáneo para cambio de patrón |
| Tipo de baliza: | Colores individuales/divididos | | Colores individuales/divididos | Colores individuales/divididos |
| 3-3441-M | • | • | • | • |
| 3-3541-M | • | • | • | • |
| 3-3751-M/ 3-3751-S | • | • | • | • |
| 3-3751-MF/ 3-3751-SF (PATRÓN DE FLASH PREAJUSTADO) | • | • | • | |
| 3-3751-MF/ 3-3751-SF (PATRONES DE DESTELLOS VARIABLES) | | | | • |
| 3-3651-SR-M/HDM | • | • | • | • |
| 3-3651-DR-M/HDM | | | | |
| 3-3651-DR-M/HDM (colores duales alternos) | • | • | • | • |
| 3-3552-M (colores individuales) | • | • | • | • |
| 3-3552-M (dos colores) | | | | |
| 3-3552-M (colores duales alternos) | • | • | • | • |

• 3-0990/3-0995 y 3-0989 se suministran con un cable de 3 metros y 2 núcleos con salidas positivas y negativas • 3-1000 y 3-0999 tienen un cable de 3 metros y 3 núcleos con salida negativa común más 2 salidas positivas conmutadas . Suministro de 12 V CC con fusible nominal común de 8 A que protege ambas salidas conmutadas
 • Los interruptores 3-0999 funcionan de forma independiente. En 3-1000, la salida momentánea está entrelazada con la salida principal, por lo que solo está disponible cuando la salida principal está encendida.
 • Fusible de protección integral reemplazable
 • 1 año de garantía en todos los cables



Tipo de cable/enchufe: 3-0990
Sufijo de pedido: -M



Tipo de cable/enchufe: 3-0995
Sufijo de pedido: -M1



Tipo de cable/enchufe: 3-0989
Sufijo de pedido: -M-EU1



| Sufijo de baliza: | -M3 | -M4 | -M5 |
|---|---|---|--|
| Código de cable/enchufe: | 3-0999 | 3-0999 | 3-0999 |
| Tipo de plomo: | Derecho | Derecho | Derecho |
| Tipo de interruptor/enchufe: | Interruptor doble: - Color 1 - Color 2 | Interruptor doble: - ENCENDIDO APAGADO - tenue | Interruptor doble: - ENCENDIDO APAGADO - Crucero |
| Descripción: | Cable recto con interruptor doble enchufe con fusible 8A para selección de color individual | Cable recto con interruptor doble Enchufe con fusible de 8 A para encendido/apagado y selección de atenuación | Cable recto con interruptor doble Enchufe con fusible de 8 A para encendido/apagado y selección de crucero |
| Tipo de baliza: | colores duales | Colores individuales/divididos | Colores individuales/divididos |
| 3-3441-M | | | |
| 3-3541-M | | • | • |
| 3-3751-M/ 3-3751-S | | • | • |
| 3-3751-MF/ 3-3751-SF (PATRÓN DE FLASH PREAJUSTADO) | | • | • |
| 3-3751-MF/ 3-3751-SF (PATRONES DE DESTELLOS VARIABLES) | | | |
| 3-3651-SR-M/HDM | | • | • |
| 3-3651-DR-M/HDM | • | | |
| 3-3651-DR-M/HDM (colores duales alternos) | | • | • |
| 3-3552-M (colores individuales) | | • | • |
| 3-3552-M (dos colores) | • | | |
| 3-3552-M (colores duales alternos) | | • | • |
| <ul style="list-style-type: none"> • 3-1000 y 3-0999 tienen un cable de 3 núcleos de 3 metros con salida negativa común más 2 salidas positivas conmutadas. Suministro de 12 V CC con fusible nominal común de 8 A que protege ambas salidas conmutadas • Los interruptores 3-0999 funcionan de forma independiente. En 3-1000, la salida momentánea está entrelazada con la salida principal, por lo que solo está disponible cuando la salida principal está encendida. • Fusible de protección integral reemplazable • 1 año de garantía en todos los cables | | | |

Tipo de enchufe de plomo: 3-1000
Sufijo de pedido: -M2



Tipo de cable/enchufe: 3-0999
Sufijo de pedido: -M3 / -M4/ -M5 (consulte la tabla de funciones)



GAMA DE BALIZAS HAZTEC

| Balizas Impact LPD 8 y 16LED (serie 3-3552) | 3 | 80mm | 12/24 | 8 | | • | • | • | • | • | 250 | | | | | | | • R65 Clase 1 R65 Clase 2 R65 Clase 12 |
|--|-----|--------------|-------|----|--|---|---|---|---|---|-----|---|---|--|--|--|--|--|
| Baliza Impacto ELP 8LED (serie 3-3751) | 4-5 | 58 mm | 12/24 | 13 | | • | • | • | • | • | 250 | • | • | | | | | • R65 Clase 1 R65 Clase 2 R65 Clase 2 |
| Baliza impacto ELP 3-3751-F (con patrones de destellos giratorios) | 4-5 | 58 mm | 12/24 | 24 | | • | • | • | • | • | 250 | • | • | | | | | • R65 Clase 1 |
| Baliza de montaje magnético recargable Impact ELP 8LED (serie 3-3751-RM) | 8 | 85 mm | 12/24 | 24 | | | | | | | 180 | | | | | | | • |
| Baliza Impacto LP 12LED (serie 3-3541) | 6-7 | 80mm | 12/24 | 24 | | • | • | • | • | • | 250 | | • | | | | | • R65 Clase 1 R65 Clase 2 |
| Baliza compacta Impact C 12LED (serie 3-3441) | 9 | 85mm | 12/24 | 9 | | • | | | | • | 250 | | | | | | | • |
| Baliza Impact SR 12LED (serie 3-3651) | 10 | 130 mm | 12/24 | 24 | | • | • | • | • | • | 230 | | • | | | | | • R65 Clase 1 R65 Clase 2 |
| Baliza Impact DR 24LED (serie 3-3651) | 10 | 130 mm | 12/24 | 24 | | • | • | • | • | • | 230 | | • | | | | | • R65 Clase 2 R65 Clase 2 R65 Clase 12 |
| Baliza Impact 12LED gran formato (serie 3-3541-V) | 11 | 138 mm | 12/24 | 24 | | • | • | • | • | | | | | | | | | • R65 Clase 1 R65 Clase 2 |
| Baliza de doble fila Impact 24LED (serie 3-3547) | 11 | 138 mm | 12/24 | 24 | | • | • | • | • | | | | | | | | | • R65 Clase 2 |
| Baliza Impact 16LED gran formato (serie 3-3552-V) | 11 | 138 mm | 12/24 | 8 | | • | • | • | • | | | | | | | | | • R65 Clase 1 R65 Clase 2 R65 Clase 12 |
| Baliza económica ámbar 4LED (serie 3-3414) | 12 | 96mm | 12/24 | 2 | | • | | | | • | | | | | | | | • |
| Baliza de alto perfil 12LED (serie 3-3261) | 12 | 175 mm | 12/24 | 28 | | • | | | | • | | | | | | | | |
| EUSIG 8LED combinado baliza/sirena | 13 | 58 mm (Faro) | 12 | 13 | | • | • | • | | • | 230 | | | | | | | • R65 Clase 2 R65 Clase 2 R65 Clase 12 |

Para obtener detalles sobre nuestras balizas compatibles con CAP 168 (Tipo C), consulte la página 12 o comuníquese con nuestro equipo de ventas



V8-02/22

Haztec International Ltd.

Moorfield Road · Leeds · LS19 7BN ·

Inglaterra T: +44 (0)113 202 9115 · sales@haztec.uk · www.haztec.uk

