






Sirenas, parlantes y conmutación programable


1 Advertencia direccional, flechas/barras de advertencia, Señales de mensaje y productos auxiliares 

2 Barras de luces y diseños de barras de luces 

3 sirenas, parlantes y Conmutación programable 

4 Balizas y mástiles de baliza 

5 Luces de trabajo, escena y búsqueda 

6 Sistemas de alerta integrados (IWS) 

7 Productos certificados R65 R65

8 Sistemas de motocicletas 

6-13

Sistemas de conmutación programables EuroSmart



13-14

Controladores de montaje en tablero



15

Pulsador retroiluminado QuadTouch



Clase D

Sirena EuroSmart/amplificadores PA

16-21

21

Unidades de interfaz y enlace



Velocidad del viento certificada a 230 km/h (143 mph)

22

Sirena de montaje magnético EUSIG y baliza R65



23

Módulos de control EuroSmart



24-26

Sirena de montaje remoto/amplificadores PA

27

Interruptores y paneles de interruptores



28-31

Altavoces, altavoces de moto y barra de luces

10, 18, 27 y 28

Sistemas de conmutación y audio para motocicletas

Certificación UNECE R10

Los productos Haztec relevantes se someten a pruebas independientes según el Reglamento 10 de la CEPE sobre compatibilidad electromagnética, además de muchos otros reglamentos pertinentes, incluido el marcado CE/UKCA.

Pruebas

Los sistemas Haztec están diseñados para funcionar en las condiciones ambientales más duras.

Todas las sirenas y altavoces Haztec se someten a pruebas de resistencia. La prueba implica el funcionamiento de la sirena a plena potencia durante 30 minutos encendida y 30 minutos apagada en un ciclo continuo de 200 horas sin pausa. Al final del ciclo de 200 horas, el altavoz funciona inmediatamente (todavía a plena potencia) durante otras cinco horas continuas. La prueba se lleva a cabo en una cámara sellada e insonorizada con flujo de aire restringido para garantizar que tanto la sirena como el altavoz permanezcan dentro de los límites térmicos aceptables.

Una cámara anecoica interna proporciona un entorno de pruebas acústicas de precisión controlada para comparar el rendimiento de las sirenas y los altavoces, así como para la investigación y el desarrollo de productos.

La sirena, los altavoces y el micrófono se colocan a una altura y distancia predeterminadas para garantizar la uniformidad de las mediciones, y se emplea un medidor de nivel de sonido de Clase 1 para medir con precisión los niveles de sonido con una precisión de +/-0,7 dB.

También se toman medidas de 1/3 de octava junto con lecturas FFT (Fast Fourier Transform) para análisis.

Conformidad de la producción

Para garantizar que nuestros productos cumplan con los altos estándares de conformidad de la producción (CoP), llevamos a cabo auditorías internas periódicas de nuestros procesos de fabricación. Los procedimientos empleados verifican que cada producto que fabricamos corresponde a su homologación de tipo específica.

Aprobaciones de tono de sirena

Muchas sirenas Haztec han sido homologadas formalmente según los estándares establecidos por ciertos países; consulte la tabla a continuación.

Biblioteca de tonos de sirena

Muchas sirenas Haztec han sido homologadas formalmente según los estándares establecidos por ciertos países, como lo indica el símbolo en la tabla a continuación. La tabla también muestra algunos de los otros tonos de sirena que podemos proporcionar y que cumplen con las especificaciones del país correspondiente, pero donde no se requiere una homologación formal.

EN	SER	Delaware	FR	ÉL	Paraná State	ES	CH
Ambulancia	Fuego	DINH	Ambulancias de transporte sanitario ^H Gendarmería ^H Policía ^H Sapeurs-pompiers ^H Umhh	Polizia ^H Soccorso ^H	Estándar tonos de emergencia	Ambulancia	Protección Civil ^H Alarma de agua

^H el símbolo indica que el producto tiene una certificación formal en ese país

Tonos estándar
Cometa de aire
hola lo
Mixto (aullido/aullido)
pulsar
nosotros llanto
Gemido
Gañido

Tonos especiales*
Trompeteo
Dos tonos separados por un semitono
Martín Cuerno
Bocina de aire simulada
Mezclado
Elección de dos tonos que suenan simultáneamente, por ejemplo, gemido y aullido
vibrato
Un cambio pulsante de tono

* Disponible en sirenas 8-82413/82414/82415 con osciladores gemelos (ver páginas 18-21)

¿Tiene un requisito alternativo?
Podemos programar cualquier tono, frecuencia y ciclo; comuníquese con ventas para discutir

EuroSmart: Control de luces y sirena en uno

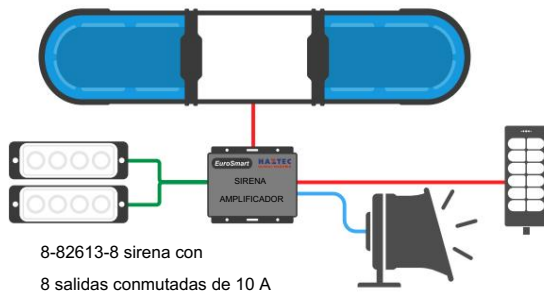


HAZTEC
GLOBAL WARNING

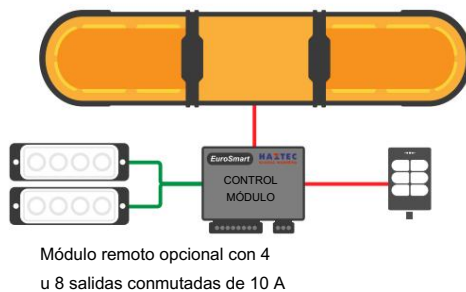
EuroSmart

- Control continuo de sirenas, barras de luces, balizas, luces intermitentes y otros iluminación de advertencia auxiliar
- Integre módulos de control Haztec EuroSmart para gestionar dispositivos externos como luces de rejilla, luces intermitentes de faros, módulos de bloqueo de funcionamiento, etc.
- Programe aplicaciones de conmutación complejas y recupere con un solo botón
- Reprograme en cualquier momento usando el software Haztec EuroSmart • Las barras de luces Haztec de última generación y las sirenas EuroSmart pueden ser directamente controlado mediante el envío de comandos de software desde el controlador, sin necesidad de cambiar la potencia pesada
- 'Plug and play' para una configuración rápida y sin problemas
- Totalmente programable incluyendo patrones de destello, cruceo, alta/baja potencia y frontal/sincronización trasera o izquierda/derecha y control de sirena

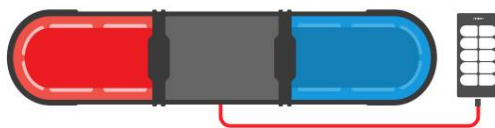
Configuraciones de ejemplo



- Sirena con salidas conmutadas incorporadas para controlar las luces de la parrilla, los faros, etc.
- Barra de luces, sirena y luces auxiliares, todo controlado por auricular
- Micrófono/PA integrado con cancelación de ruido
- Vocero
- Módulo de conmutación de montaje remoto adicional opcional para controlar la iluminación auxiliar



- El panel de interruptores montado en el tablero controla todas las funciones de la barra de luces
- El módulo de conmutación de montaje remoto opcional proporciona hasta 8 salidas conmutadas, todas controladas por el panel de interruptores común
- Enlace hasta 3 módulos de conmutación, dando un total de 24 salidas controladas por separado



- El auricular controla todas las funciones de la barra de luces a través de una sola conexión de cable directo

Cable de energía —
Cable de bocina —
Cable de datos —

EuroSmart

Herramienta de configuración de sirenas EuroSmart

Simplifica la programación de las funciones de sirena e iluminación, incluyendo:

- Ajustes de volumen de día/noche
- Temporizaciones y secuenciación de funciones
- Control a través de transferencia de anillo de bocina
- Selección de tono de sirena
- Programación de entradas y salidas

Opciones de programación EuroSmart

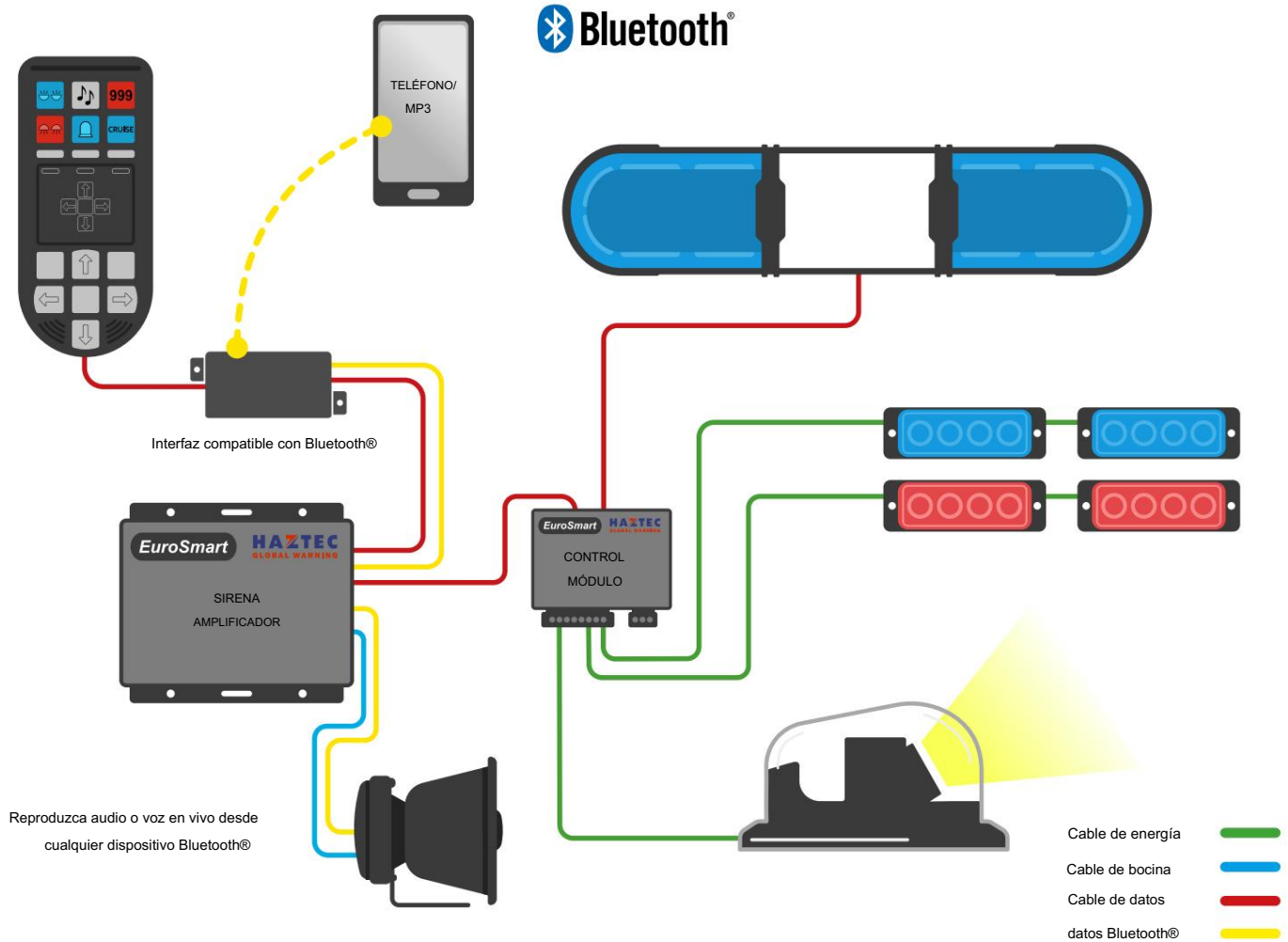
Los teléfonos Haztec, los módulos de conmutación y las sirenas se pueden preprogramar antes del envío o se pueden suministrar con una licencia de software EuroSmart y un adaptador USB para la programación local para:

- Pulsador de activación de tonos de sirena, funciones de barra de luces y equipos auxiliares como rejilla, callejón, luces de desmontaje, etc.
- Activación con un solo botón de secuencias complejas como 'respuesta completa / 999', por ejemplo, patrones de destello de barra de luces, sirena, luces de parrilla y faros



EuroSmart

- Además de las configuraciones EuroSmart de ejemplo que se muestran en la página 4, con nuestro último teléfono multifunción 8-82316+, incluso puede controlar dispositivos externos como reflectores motorizados, sin necesidad de controladores separados con diferentes menús operativos.
- El 8-82316+ le brinda hasta 27 funciones: una función puede ser un comando simple o una secuencia de comandos; más detalles en las páginas 6 y 7



La marca denominativa y los logotipos de Bluetooth® son marcas comerciales registradas propiedad de Bluetooth SIG, Inc. y cualquier uso de dichas marcas por parte de Haztec International Ltd se realiza bajo licencia. Las demás marcas y nombres comerciales pertenecen a sus respectivos propietarios.

VER PAGINA

21

Interfaz compatible con Bluetooth®
y unidad de enlace ya disponibles

R10

 8-82019 interfaz
y unidad de enlace


- La interfaz y la unidad de enlace compatibles con Bluetooth® 82019-BT permiten que un dispositivo Bluetooth® externo, como un reproductor multimedia, se conecte de forma inalámbrica al sistema Eurosmart
- Cuando Bluetooth® está activo, el 82019-BT transmitirá automáticamente el multimedia desde el dispositivo Bluetooth® a través de la función PA de la sirena: útil para muchas aplicaciones diferentes, como reproducir múltiples mensajes grabados o alertas de espantar pájaros
- Compatible con teléfonos Haztec CANbus

8-82316+ EuroSmart controlador programable LCD

R10

HAZTEC
GLOBAL WARNING

3 AÑOS DE GARANTÍA

- Auricular multifunción con múltiples menús en pantalla LCD para hasta 27 funciones
- Programe y administre configuraciones de conmutación complejas con tiempos precisos • Protocolo CANbus programable para una comunicación rápida y confiable
- Reprograme en cualquier momento usando el software Haztec EuroSmart
- El sensor de luz ambiental ajusta automáticamente la retroiluminación de acuerdo con la ambiente

Micrófono integrado para megafonía con pulsador para hablar y control de volumen



Control de volumen para PA o sirena/PA

Pantalla a color TFT LCD súper brillante

Retroiluminación RGB multicolor de botones para una clara identificación de funciones

Se suministra con cable en espiral enchufable

- Amplia selección de leyendas de botones estándar y personalizadas
- Las cubiertas de los botones con clip facilitan el cambio de leyendas
- Los botones están retroiluminados en colores RGB y aumento de intensidad cuando se activa
- Tono opcional (bip) en la activación
- Opción de retroiluminación automática

Múltiples temporizadores

- Una vez presionado, las funciones del botón pueden iniciarse o cancelarse automáticamente. cancelar después de un retraso preestablecido: ideal para pruebas de caminata o ráfagas de tonos breves. Una pulsación corta puede activar una función diferente a una pulsación larga

Integración CAN

- Capacidad de enviar mensajes CAN en respuesta a un botón presione o active cualquier combinación requerida de botones en respuesta a la recepción de un mensaje CAN externo. Esto permite una interfaz simple con equipos externos, como pantallas táctiles remotas o dispositivos CAN de terceros.

Funciones del botón de pulsación múltiple

- Se pueden asignar varias funciones al mismo botón. Por ejemplo, presione una vez para el callejón izquierdo, presione nuevamente para el callejón derecho, presione nuevamente para ambos, presione nuevamente para apagar. También se puede usar un solo botón para desplazarse por una biblioteca de tonos de sirena o patrones de destello, por ejemplo

Enclavamiento, inhibición y selección múltiple

- Cualquier botón puede activar o cancelar una combinación de funciones de otros botones. También se puede programar para permitir que se seleccionen algunos botones solo si otros se seleccionan primero

pantalla LCD

- Brinda un estado claro del sistema, confirmación de funciones de barra de flecha seleccionadas y parámetros como el estado del voltaje de la batería del vehículo y el estado de las entradas externas

EuroSmart

6



EuroSmart



Código de orden	8-82316+
Descripción	Controlador CANbus de 27 funciones con pantalla a color TFT LCD y micrófono integrado, suministrado con cable en espiral y soporte de montaje magnético
Dimensiones (mm)	71W x 158H x 26D
Protocolo	Puede transportar

El auricular regresa al soporte de montaje magnético de liberación rápida cuando no está en uso (suministrado con el auricular)



Estado de la batería del vehículo

Conmutación modular ModuLux y sistema de pantalla LCD

R10

HAZTEC
GLOBAL WARNING

- Sistema modular compuesto por hasta 4 módulos y 24 botones multifunción
- Cualquier combinación de 4 o 6 botones o módulos de pantalla LCD TFT*
- Micrófono de reproducción PA/grabación de voz enchufable opcional
- El protocolo CANbus funciona con todas las sirenas y módulos de conmutación Haztec CANbus
- Reborde elevado en las teclas para respuesta táctil
- Diseño delgado: solo 19,5 mm de profundidad
- Apto para montaje vertical u horizontal: fácil de fijar utilizando el riel de montaje trasero
- Opción de montaje DIN en unidad de 3 módulos

NUEVO



EuroSmart ModuLux

Técnico

- El módulo de 4 botones cuenta con botones de gran tamaño, ideales para funciones prioritarias
 - Los botones se pueden programar para admitir funciones de pulsación múltiple, por ejemplo, presione una vez para las luces, presione nuevamente para las luces y la sirena, presione nuevamente para apagar
 - Pantalla LCD retroiluminada
- Botones retroiluminados RGB con mayor iluminación cuando se activan
 - Leyendas personalizadas fáciles de instalar para adaptarse a los requisitos del cliente
 - Placa posterior de aluminio extruido rígido y duradero

Funciones programables

- Entrelazar
- Funciones de temporizador
- Un solo botón puede activar múltiples funciones
- Los botones maestros pueden activar o desactivar automáticamente otros botones
 - Opción de combinar con un segundo panel de interruptores ubicado en otro lugar del vehículo

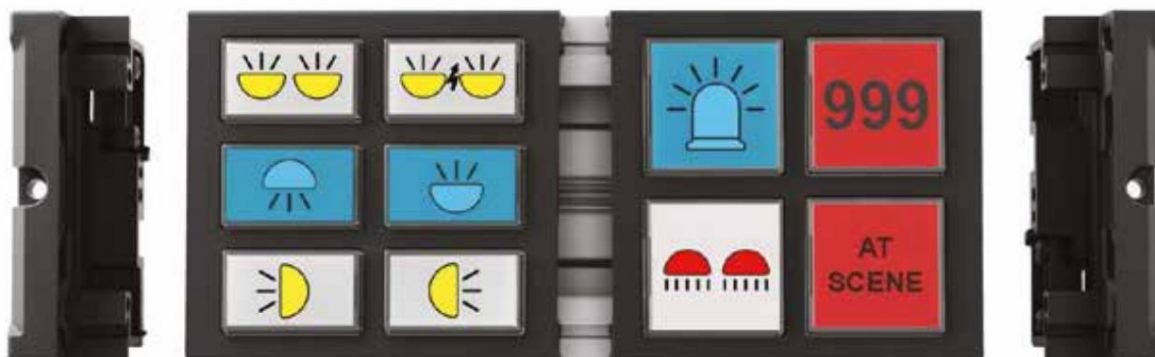
Voltaje:

- 12/24V

* Máximo un módulo LCD por sistema



Micrófono 8-82005 opcional para grabación/reproducción/PA de voz



EuroSmart ModuLux

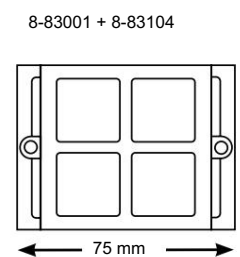
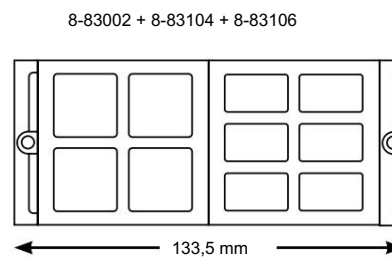
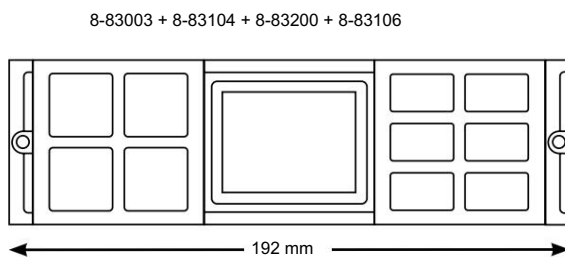
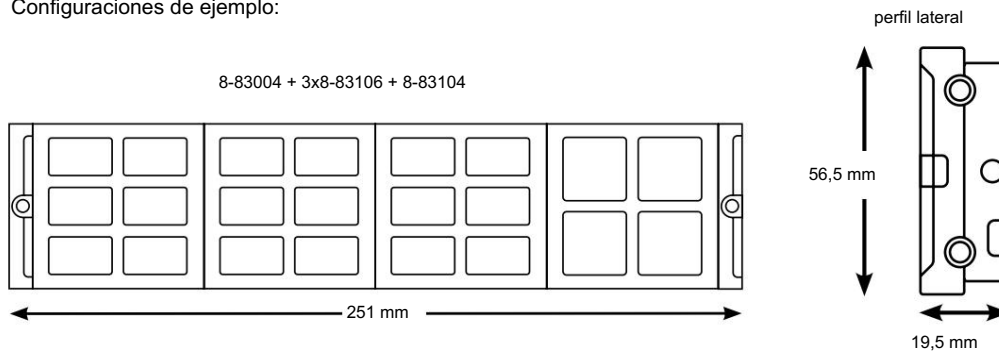
3 AÑOS DE GARANTÍA

Sistema de pantalla LCD y conmutación CANbus modular multicombinación EuroSmart ModuLux	
Dimensiones de la unidad de 3 módulos (mm): 192L x 56,54W x 19,5D	
Código de orden	Descripción
Carcasas: agregue 4 botones o 6 botones o módulos de pantalla LCD (requiere controlador programable 8-82858)	
8-83001	Carcasa de un solo módulo con control maestro programable y cable de datos
8-83002	Carcasa de módulo doble con control maestro programable y cable de datos
8-83003	Carcasa de tres módulos con control maestro programable y cable de datos
8-83004	Carcasa de cuatro módulos con control maestro programable y cable de datos
Módulos	
8-83200	Módulo de pantalla LCD (máximo uno por sistema)
8-83104	Módulo de 4 botones
8-83106	Módulo de 6 botones
Accesorios	
8-82005	Grabación de voz CANbus enchufable/reproducción/micrófono PA
8-8000-KIT	Kit para micrófono 8-82005 - caja de interfaz y cable de datos



Las leyendas se pueden girar para el montaje vertical

Configuraciones de ejemplo:



VER PAGINA

21

 Interfaz compatible con
 Bluetooth® y unidad
 de enlace ya disponibles


- La interfaz y la unidad de enlace compatibles con Bluetooth® 82019-BT permiten que un dispositivo Bluetooth® externo, como un reproductor multimedia, se conecte de forma inalámbrica al sistema Eurosmart
- Cuando Bluetooth® está activo, el 82019-BT transmitirá automáticamente los medios desde el dispositivo Bluetooth® a través de la función PA de la sirena, útil para muchas aplicaciones diferentes, como reproducir múltiples mensajes grabados o alertas de espantar pájaros.
- Compatible con teléfonos Haztec CANbus

8-82304 EuroSmart

Panel de interruptores de 4 botones


HAZTEC
 GLOBAL WARNING

- Auricular compacto de 4 botones
- Totalmente autónomo: no se necesita una caja de control externa
- Instalación muy fácil: no se requiere programación ni configuración • Se puede usar como dispositivo portátil u operar desde un soporte de montaje permanente opcional

3 AÑOS DE GARANTÍA

EuroSmart



El auricular regresa al soporte de montaje magnético de liberación rápida cuando no está en uso (suministrado como estándar)

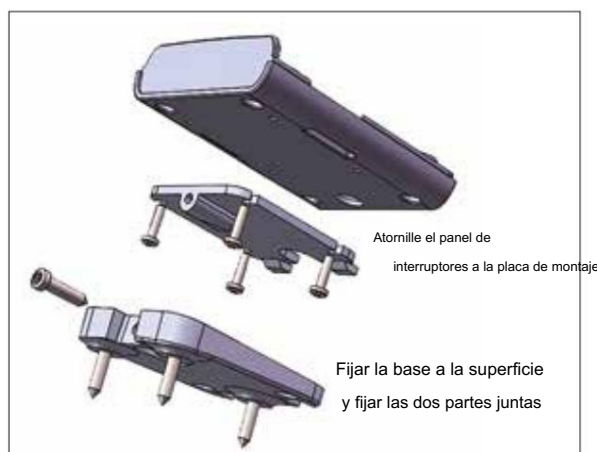


8-84100 cubierta a prueba de salpicaduras para 8-82304

Características clave:

- Botones retroiluminados con mayor iluminación cuando se activan para indicar estado del sistema
- Las funciones de grupo se pueden programar para activar o cancelar múltiples funciones desde un solo botón
- Los botones se bloquean de manera predeterminada, pero es posible cualquier combinación de bloqueo o operación momentánea. • Las leyendas se cambian fácilmente y están protegidas por una cubierta transparente con clip.
- Cubierta resistente a la intemperie opcional
- Robusto y resistente a la humedad

Código de orden	8-82304
Descripción	Panel de interruptores autónomo de 4 botones
Dimensiones (mm) W60 x 80H x 20D	
Número de salidas 4 x 8A	
Carga máxima	16A totales
Protocolo	Ser único
Tensión de funcionamiento	8-30 VCC
Cableado Suministrado con	cable de 7 hilos de 1,2 metros Suministrado con
Montaje	soporte de montaje magnético de liberación rápida: permite operar el teléfono como un dispositivo portátil o desde su soporte
Opciones	
8-82300	Soporte de montaje permanente
8-84100	Cubierta a prueba de salpicaduras para 8-82304



Placa de montaje permanente en ángulo opcional 8-82300



- Paneles de control portátiles compactos de 6 y 12 botones con micrófono integrado con cancelación de ruido
- Diseñado para funcionar con barras de luces, sirenas y módulos de conmutación compatibles con Haztec EuroSmart
- Protocolo CANbus para un control rápido y confiable

3 AÑOS DE GARANTÍA

EuroSmart


8-82306



8-82312


Características clave:

- Se suministra con cable en espiral enchufable para una fácil instalación
- Los botones pueden controlar cualquier función en las barras de luces, sirenas y módulos de conmutación compatibles con EuroSmart
- Micrófono con cancelación de ruido integrado con interruptor de pulsar para hablar montado en el lateral y control de volumen para megafonía o megafonía/sirena
- Botones retroiluminados con mayor iluminación cuando se activan para indicar el estado del sistema • Las

leyendas se cambian fácilmente y están protegidas por un clip transparente en portada

- Robusto y resistente a la humedad

Opciones:

- Programar funciones de grupo para activar o cancelar múltiples funciones desde un solo botón
- Los botones se enclavan de forma predeterminada, pero se pueden programar para cualquier combinación de enganche o funcionamiento momentáneo
- Los LED auxiliares proporcionan una indicación adicional de que se han activado botones o funciones personalizadas

Código de orden	Descripción	Dimensiones (mm)
8-82306	Microteléfono EuroSmart de 6 botones	Ancho 60 x 80 Alto x 20 Profundidad
8-82312	Microteléfono EuroSmart de 12 botones	60 ancho x 131 alto x 20 profundidad
8-80000-KIT	Caja de conexiones y cable de datos para 8-82306 y 8-82312 teléfonos	
Tensión de funcionamiento	8-30 VCC	
Protocolo	Puede transportar	
Opciones de montaje	Suministrado con soporte de montaje magnético de liberación rápida: permite que el teléfono se opere como un dispositivo portátil o desde el soporte	
Opciones		
8-82300	Opción de soporte de montaje permanente si no se requiere dispositivo manual (consulte la página 10 para ver una ilustración)	
8-84100	Cubierta a prueba de salpicaduras para 8-82306	



El auricular regresa al soporte de montaje magnético de liberación rápida cuando no está en uso (suministrado como estándar)



Cubierta a prueba de salpicaduras 8-84100 para auricular 8-82306

8-82303

Minicontrolador programable EuroSmart

R10

HAZTEC
 GLOBAL WARNING

- Controlador de montaje en tablero ultracompacto adecuado para muchas aplicaciones diferentes
- Dial de doble acción que ahorra espacio para encendido/apagado, control de volumen de sirena/PA y hasta cinco funciones operativas
- Con los dos botones pulsadores adicionales, la unidad puede controlar hasta siete funciones separadas de sirena/luz, desde una simple selección de tono de sirena hasta modos más avanzados
- Zócalos para micrófono enchufable Haztec
- Texto iluminado personalizable
- Fijación superficial sencilla

3 AÑOS DE GARANTÍA

EuroSmart


 Con altavoz opcional 8-7050-SC, sirena 8-82415/
 amplificador y micrófono enchufable 8-82002


Características adicionales:

- Selección de interruptor giratorio de cinco modos que pueden ser básicos
Funciones como tono de sirena o configuraciones avanzadas de luz/sirena, por ejemplo, respuesta de emergencia o modos 'en escena' cuando se usa con un conmutador CANbus o LINbus
- Controle otras dos funciones de sirena a través de los botones programables (o funciones de luz/sirena cuando se usa con un conmutador EuroSmart CANbus) • Las leyendas de los conmutadores giratorios y los botones pulsadores se pueden etiquetar de forma personalizada y son retroiluminados
- Cuando se activa una función, la retroiluminación aumenta a iluminación completa

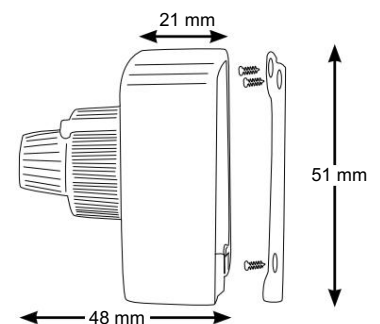
- El segundo control de volumen giratorio permite el control de PA y/o volumen de sirena opcional
- Zócalos (ubicados en la base de la unidad) para micrófono enchufable para función PA utilizando un amplificador de sirena CANbus EuroSmart 8-82415 o 8-82613, EuroPro 8-80114 o EuroMax 8-8101

Montaje: • Fije la

placa trasera a la superficie, sujete el controlador a la placa trasera y asegúrelo en su lugar a través de los discretos tornillos frontales

Controlador giratorio de montaje en tablero con encendido/apagado, 5 funciones de luz/sirena y control de volumen y 2 botones cuando se usa con conmutadores EuroSmart CANbus o LINbus	
Código de orden	8-82303-CAN - Versión de bus CAN 8-82303-LIN - Versión LINbus
Salidas, entradas	- Enchufe de 4 pines para micrófono 8-82002 - Enchufe de sirena/datos de 6 pines
Protocolo	CANbus o LINbus
Voltaje	Suministro de 10-30 V CC para funcionamiento con 12 o 24 V
Dimensiones	W67 x 51H x 21D (controlador) / 48D incluyendo dial apilado

Productos compatibles				
	8-82303-CAN N° de salidas	8-82303-LIN N° de salidas		
Sirena/PA	8-8101			
	8-82613-CAN	-	8-80114	2
	8-82613-2-CAN	2		
	8-82613-8-CAN	8		
	8-82415-CAN			
8-82413				
Cambiar módulos	8-82858	8	8-82848	8


 Lo suficientemente compacto como para caber dentro
 del portavasos del automóvil


12



- Control de rueda selectora de PA o volumen de PA/sirena
- Botón lateral de pulsar para hablar
- Botones retroiluminados con mayor iluminación cuando se activan • Gran biblioteca de leyendas serigrafiadas duraderas

3 AÑOS DE GARANTÍA

EuroSmart

Código de orden	Descripción
8-82121	Controlador de mano de 10 botones con ruido incorporado micrófono de cancelación
Dimensiones (mm) W50 x 113H x 19D	
Tensión de	12/24V
alimentación Tensión de funcionamiento	10,8-30 VCC
Protocolo	LINbus
Alambrado	Se suministra con cable en espiral enchufable para una fácil instalación
Montaje	Incluye soporte de montaje magnético de liberación rápida: permite operar el teléfono como un dispositivo portátil o desde el soporte
Accesorios	
8-80000-KIT	Caja de conexiones y cable de datos



3 AÑOS DE GARANTÍA

 8-82208 Soporte de tablero EuroSmart
 controlador (micrófono opcional)

- Totalmente programable •
- Leyendas de botones impresas personalizadas con cubiertas a prueba de manipulaciones • El usuario puede cambiar las leyendas
- Zócalo de montaje lateral para micrófono enchufable opcional
- Botones retroiluminados con mayor iluminación cuando se activan para indicar el estado del sistema

Código de orden	Descripción
8-82208	Controlador programable de montaje en tablero EuroSmart de 8 botones
Dimensiones	Ancho 128 x 46 alto x 56 profundidad mm
Tensión de	12/24V
alimentación Tensión de funcionamiento	10,8-30 VCC
Protocolo	LINbus
Montaje	Se suministra con soporte en U para montaje sobre o debajo del tablero
Accesorios para micrófonos enchufables	
8-82001	Micrófono de puño enchufable con clip para tablero
8-82004	Micrófono de grabación de voz digital de mano enchufable con reproducción continua, función de transmisión en vivo y control de volumen


 8-82004 registro de voz/
 micrófono de reproducción

 Suministrado con
 Soporte en U para
 montaje sobre o
 debajo del tablero

8-82104 Controlador de sirena de montaje en tablero EuroSmart con micrófono

R10

HAZTEC
GLOBAL WARNING

- 2 botones de control de luces e interruptor de retransmisión de radio
- Selector giratorio de 4 tonos
- Interruptor basculante momentáneo de sirena/bocina de aire
- Suministrado con PA/micrófono enchufable

3 AÑOS DE GARANTÍA

EuroSmart



Selector giratorio de 4 tonos
y sirena momentánea/
interruptor basculante de bocina de aire

El interruptor A/B permite el control de
tono temporizado o alternado a través
de la bocina del vehículo



Control de volumen para
PA o PA y sirena



2 interruptores externos +
retransmisión de radio/
interruptor de bocina de aire

Código de orden	Descripción
8-82104	Controlador de tablero con 2 interruptores de luz*, botón de retransmisión de radio e interruptor basculante momentáneo de sirena/bocina de aire
Tensión de alimentación	12/24V
Tensión de funcionamiento	10,8-30 VCC
Protocolo	LINbus
Número de tonos de sirena	Máximo 10 a elegir entre 28 (selector de tono giratorio de 4 posiciones)
Montaje	Se suministra con soporte en U para montaje sobre o debajo del tablero
* Requiere dos o más salidas programables que se pueden incluir en la sirena o en un módulo de control externo	

- Interruptor de botón discreto y simple ideal para aplicaciones encubiertas
- Muy fácil de operar para vehículos de una sola tripulación
- Elección de tres o cuatro modos preestablecidos (seleccionable por el usuario durante la instalación)
- Retroiluminación que cambia de color para una indicación clara del estado del sistema
- Enlaces a un módulo conmutador Eurosmart y sirena opcional

3 AÑOS DE GARANTÍA

QuadTouch


Operación:

- Cada pulsación de botón activa diferentes combinaciones de salidas en el módulo de interruptor 8-82838 o en la sirena 8-82613-8
- A medida que se selecciona cada modo en el ciclo, la luz de fondo cambia a una diferente color
- Una pulsación larga en cualquier momento restablece el sistema al modo de espera

Montaje:

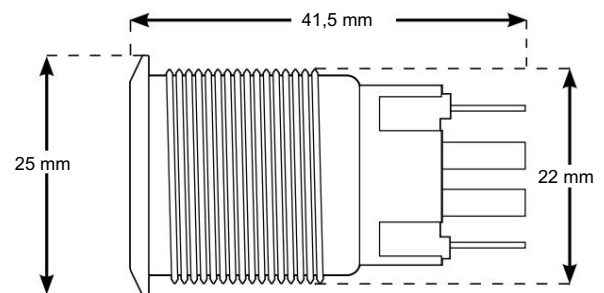
- Montaje empotrado a través de un solo orificio de 22 mm de diámetro

Voltaje:

- 12V

Funciones			
color de luz de fondo	Configuración de 3 modos	Configuración de 4 modos	Activo salidas
Blanco	n / A	Apoyar	Ninguno
Verde	Apoyar	Crucero	1
Azul	Respuesta	Respuesta 2, 3, 4	
Rojo	En escena	En escena	2, 3, 5

Código de pedido	Descripción
8-87603-1	Botón pulsador multifunción QuadTouch con telar y conexiones: use con sirena/amp 8-82613-8 (vea la página 16)
8-87603-8	Kit de botones multifunción QuadTouch: completo con telar, conexiones y módulo de interruptores 8-82838. Cinco de las salidas de 10 A están disponibles para controlar equipos externos (ver arriba para las designaciones de salida)
Dimensiones 25 mm de diámetro x 41,5 mm de profundidad	
Cuando se usa con una sirena, la función de sirena también se puede controlar a través de la bocina del vehículo	



8-82613-8



8-82838

8-82613 EuroSmart

Amplificador de sirena compacto clase D



HAZTEC
GLOBAL WARNING

- Tecnología Clase D para una salida de sonido máxima y una vida útil prolongada del altavoz
- Salida variable de 10-200 W programable para que coincida con la cantidad, la impedancia y potencia de altavoz(es)
- La salida compensa las fluctuaciones en el voltaje de suministro, optimizando el altavoz rendimiento y conservación de la vida útil de los altavoces
- Compacto y ligero
- Hasta 8 salidas conmutadas integradas
- Funciona con teléfonos Haztec EuroSmart y controladores de montaje en tablero o como un amplificador de sirena independiente
- Registro de voz enchufable opcional o PA/micrófono estándar
- Programa usando software de PC

3 AÑOS DE GARANTÍA

EuroSmart



8-82613



8-82613-8

Unidad de salida conmutada 8 x 10A

VER PÁGINAS

6-15

Amplificador de sirena clase D
Compatible con todos los Haztec
Controladores EuroSmart

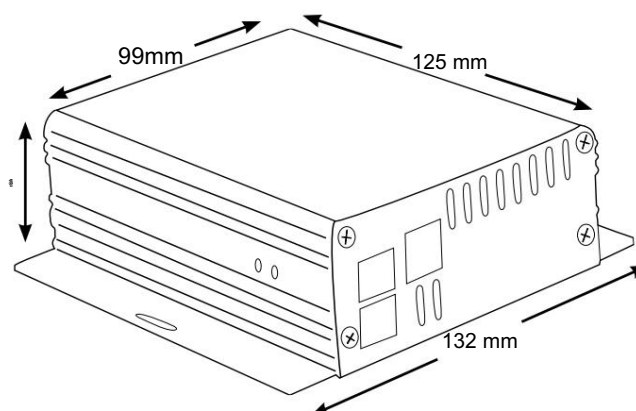


Características adicionales:

- Eprom que permite la reproducción de mensajes pregrabados, lo que garantiza la coherencia en toda la flota
- Elección de 28 tonos de sirena
- 4 entradas programables (positivas o negativas) permiten el control mediante señales simples de bajo voltaje si se prefiere, por ejemplo, iniciar/detener, cambiar el tono, bajo volumen durante la noche o prueba del sistema de bajo volumen
- Transferencia del sonido de la bocina: iniciar/detener/cambiar el tono de la sirena a través del vehículo bocina
- Volumen variable de 0-100 % con prueba de sirena de bajo volumen opcional (especifique en el pedido)

Protección incorporada:

- Protección de polaridad inversa no destructiva
- Protección contra el sobrecalentamiento
- Protección contra cortocircuito/sobrecarga del altavoz
- Indicador automático de diagnóstico de fallas
- Salida del registrador de datos
- Función de enclavamiento opcional para evitar que la sirena se active sin luces de advertencia



VER PAGINA

3

Tonos de sirena homologados

EuroSmart



¿Tiene un requisito alternativo?

Podemos programar cualquier tono, frecuencia y ciclo. Póngase en contacto con ventas para discutir

Código de orden	Descripción	Protocolo
8-82613	Amplificador de sirena programable Clase D EuroSmart	Autobús LIN*
8-82613-CAN	Amplificador de sirena programable Clase D EuroSmart	Puede transportar*
8-82613-2	Amplificador de sirena EuroSmart programable Clase D con salida 2 x 10A	Autobús LIN*
8-82613-2-CAN	Amplificador de sirena EuroSmart programable Clase D con salida 2 x 10A	Puede transportar*
8-82613-8	Amplificador de sirena EuroSmart programable Clase D con salida 8 x 10A	Autobús LIN*
8-82613-8-CAN	Amplificador de sirena EuroSmart programable Clase D con salida 8 x 10A	Puede transportar*
Número de entradas	4 entradas programables más 2 entradas de retransmisión de radio * Las sirenas también se pueden controlar mediante 4 entradas de 12/24 V	
Tensión de funcionamiento	12 o 24 V: especifique el voltaje al realizar el pedido	
Tensión de alimentación	Configuraciones de 12 V: 10-15 V CC (16 V opcional) Configuraciones de 24 V: 20-30 V CC	
Máxima salida	10 A por salida/máximo 30 A de carga total conectada	
Número de tonos de sirena	Elección de hasta 28 tonos	
Temperatura de funcionamiento	-40°C a +50°C	
Teléfonos compatibles	Se puede usar como un amplificador de sirena independiente o con todos los teléfonos y controladores Haztec	
Altavoces compatibles	Compatible con todos los altavoces Haztec	
Accesorios		
8-82003-1-KIT	Micrófono de grabación de voz/PA en vivo para conexión directa al amplificador	
8-82004	Micrófono de grabación de voz digital de mano enchufable con reproducción continua, función de transmisión en vivo y control de volumen	
balle electrónico	Opción preprogramada para sirenas 8-82613 - 8 segundos	



Micrófono de ejemplo: alternativas disponibles, comuníquese con ventas

8-82004 registro de voz/
micrófono de reproducción

 VER PÁGINAS
28-31

Salida variable hasta 200W
 Compatible con cualquier altavoz Haztec
 Se muestran solo dos de los muchos altavoces disponibles

8-82413/82414 EuroSmart amplificadores de sirena compactos



HAZTEC
GLOBAL WARNING

- Amplificador de sirena compacto, liviano y económico
- 8-82414 es resistente a la intemperie, ideal para uso en motocicletas
- Alto rendimiento, bajo consumo de corriente
- Control de transferencia del timbre de la bocina
- Funciona frío, sin necesidad de ventilación especial
- Wail/yelp, hi lo y phaser o air horn de serie
- Osciladores dobles para fanfarrias mixtas o penetrantes y tonos de Martin Horn*
- Aprobaciones específicas de países: Francia, Alemania e Italia; cumple con los requisitos de muchos otros países - consulte la página 3 para obtener información

3 AÑOS DE GARANTÍA

EuroSmart



8-82413

Compatible con todos
Haztec CANbus y
Controladores LINbus

VER PAGINA
10 y 13



Motocicleta
sirena

8-82414

Características adicionales:

- Conector enchufable para una instalación rápida
- Toma de datos para la conexión a terminales y módulos de conmutación EuroSmart (solo 8-82413)
- Protección contra cortocircuito/sobrecarga del altavoz
- Protección contra polaridad inversa que protege contra una conexión de alimentación incorrecta

VER PAGINA

21

Interfaz compatible con Bluetooth® y
unidad de enlace ya disponibles



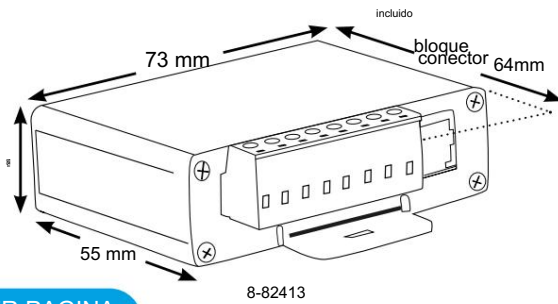
- Interfaz y unidad de enlace compatibles con Bluetooth® 82019-BT permite que un dispositivo Bluetooth® externo, como un reproductor multimedia, se conecte de forma inalámbrica al sistema Eurosmart
- Cuando Bluetooth® está activo, el 82019-BT automáticamente transmitir los medios desde el dispositivo Bluetooth® a través de la sirena
- Instalación de PA: útil para muchas aplicaciones diferentes, como reproducir múltiples mensajes grabados o alertas de espantapájaros
- Compatible con teléfonos Haztec CANbus



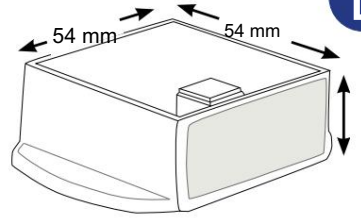
Motocicleta
Sistemas

Ver
folleto 8





8-82413



8-82414

EuroSmart

VER PAGINA

3 de sirena homologados



¿Tiene un requisito alternativo?

Podemos programar cualquier tono, frecuencia y ciclo. Póngase en contacto con ventas para discutir

Código de orden	Descripción
8-82413	Amplificador de sirena de oscilador dual programable compacto, LINbus o independiente
8-82413-CAN	Amplificador de sirena de oscilador dual programable compacto, CANbus
8-82414	Amplificador de sirena de doble oscilador resistente a la intemperie, programable y compacto
Tensión de alimentación	12/24V
Tensión de funcionamiento	Versiones 12V (con 1 o 2 altavoces): 10-16VDC Versiones de 24V (requiere 2 altavoces): 20-30VDC
Número de entradas	2 entradas programables que utilizan señales de 12/24 V (haztec puede configurarlas antes del envío) Se puede configurar para entradas positivas o negativas
Protocolo	Entradas independientes o programables con opción de CANbus o LINbus en 8-82413
Número de tonos de sirena	Hasta 28, incluidos tonos de fanfarria verdaderos o mixtos (tonos especiales no disponibles en instalaciones de 24 V) Versiones independientes: depende del número de entradas
Salida de altavoz @ 2m	118dBA @ 2m (con 1 altavoz) 123dBA @ 2m (con 2 altavoces)
Temperatura de funcionamiento	-20°C a +40°C
Teléfonos compatibles	8-82413: se puede usar con controladores Haztec CANbus o LINbus o como un amplificador de sirena independiente 8-82414: funciona solo como unidad independiente
Altavoces compatibles	Altavoces Haztec 8-7050-RC y 8-7050-SC de 4 ohmios y altavoces de tubo de sonido 8-7050-ST; consulte la página 28

* Tenga en cuenta: la verdadera fanfarria y los tonos mixtos requieren dos altavoces

VER PAGINA

28

 Unidades 1 o 2 x 8-7050-RC
 o altavoces compactos
 8-7050-SC y altavoces de
 tubo de sonido 8-7050-ST


8-7050-RC



8-7050-SC



8-7050-ST



8-82415 Amplificador de sirena EuroSmart con PA

R10

HAZTEC
 GLOBAL WARNING

3 AÑOS DE GARANTÍA

- Compacto y ligero
- Control de transferencia del timbre de la bocina (inicio, parada y cambio de tono usando la bocina del vehículo)
- Verdadero sonido de fanfarria y tonos mixtos* de dos osciladores y controladores
 - + Martín Cuerno
- Se puede usar con cualquier controlador Haztec CANbus, como amplificador de sirena independiente o amplificador de sirena con micrófono auxiliar



Micrófono de puño enchufable
8-82002 opcional

EuroSmart

Características adicionales:

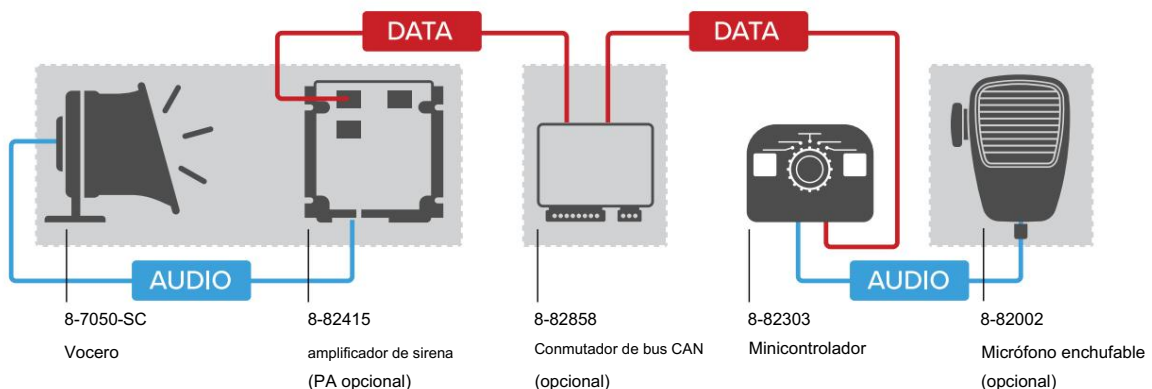
- 2 canales de entrada de radio para transmisión simultánea de diferentes canales de radio o un solo canal en estéreo
- Grabación de voz y reproducción de mensajes pregrabados (hasta 8 segundos)
- Importación de archivos de sonido MP3 • Realice cambios de programación fácilmente a través del conector USB • Microcontrolador de 32 bits con procesamiento de señal digital (DSP) para una operación PA clara
- Apto para su uso en vehículos con función de arranque/parada
- Control a través de terminales y controladores CANbus o señal simple activación por cable

Instalación sin problemas y protección integrada:

- Fácil instalación usando un solo conector de 16 vías para alimentación, entradas y salidas
- El conector modular adicional de 4 vías actúa como una caja de conexiones para agregar rápidamente módulos CANbus adicionales
- Protección integral contra sobrecalentamiento y cortocircuito • Protección no destructiva contra polaridad inversa que protege contra una conexión de alimentación incorrecta
- La autocomprobación integral del amplificador alerta a los usuarios sobre fallas en los altavoces
- Salida 'en ejecución' protegida para conexión a registradores de datos

Ejemplo de un sistema típico

Se muestra con altavoz opcional 8-7050-SC, sirena/amplificador PA 8-82415 y micrófono enchufable 8-82002





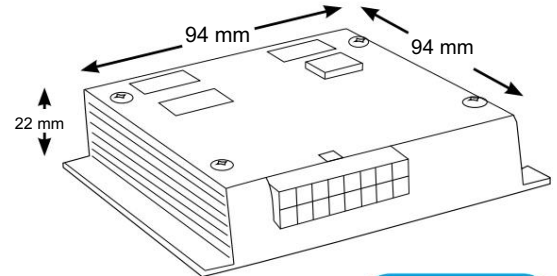
8-7050-RC

 VER PAGINA
28

 Unidades 1 o 2 x 8-7050-RC
 o altavoces compactos 8-7050-
 SC y altavoces de tubo de sonido
 8-7050-ST


8-7050-SC

8-7050-ST

EuroSmart

 VER PAGINA
3

 Tonos de
 sirena homologados


Código de orden	8-82415
Descripción	Amplificador de sirena extraplano con megafonía en carcasa de aluminio extrusionado con cubierta metálica Enchufe de 16 vías con cuatro enchufes para panel, conmutador, micrófono y programación USB
Tensión de alimentación	12V
Tensión de funcionamiento	10-16 VCC
Número de entradas	4 entradas programables que utilizan señales de 12 V (haztec puede configurarlas antes del envío) Entrada opcional para micrófono auxiliar
Protocolo	CANbus o independiente
Número de tonos de sirena	Versiones de CANbus: hasta 28, incluidos tonos mixtos, de fanfarria o de vibrato* Versiones independientes: según el número de entradas/programación
Salida de altavoz @ 2m	118dBA @ 2m (con 1 altavoz) 123dBA @ 2m (con 2 altavoces)
Temperatura de funcionamiento	-20°C a +40°C
Teléfonos compatibles	Se puede usar con cualquier teléfono Haztec CANbus o interruptores básicos
Altavoces compatibles	Altavoces Haztec 8-7050-RC y 8-7050-SC de 4 ohmios y altavoces de tubo de sonido 8-7050-ST; consulte la página 28
Accesorios	Micrófono de puño enchufable 8-82002 opcional

* Las salidas de radio duales, la verdadera fanfarria y los tonos mixtos requieren dos altavoces

3 AÑOS DE GARANTÍA


R10

 8-82019 interfaz
 y unidad de enlace

- La interfaz y la unidad de enlace compatibles con Bluetooth® 82019-BT permiten que un dispositivo Bluetooth® externo, como un reproductor multimedia, se conecte de forma inalámbrica al sistema Eurosmart
- Cuando Bluetooth® está habilitado, el 82019-BT automáticamente transmite los medios desde el dispositivo Bluetooth® a través del PA de la sirena
Facilidad: útil para muchas aplicaciones diferentes, como reproducir múltiples mensajes grabados o alertas de espantapájaros.
- Compatible con teléfonos Haztec CANbus

Código de orden	Descripción
8-82019-BT	Interfaz compatible con Bluetooth® y unidad de enlace, CANbus
8-82019-CL	Interfaz estándar y unidad de enlace, CANbus y LINbus
Dimensiones W59 x 24H x 34D mm	

La marca denominativa y los logotipos de Bluetooth® son marcas comerciales registradas propiedad de Bluetooth SIG, Inc. y cualquier uso de dichas marcas por parte de Haztec International Ltd se realiza bajo licencia. Otras marcas y nombres comerciales son de sus respectivos dueños.



Unidad de baliza y sirena de montaje magnético EUSIG

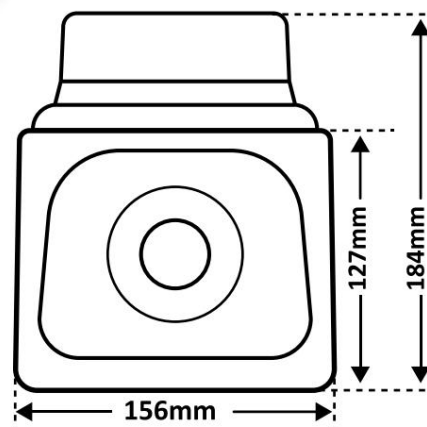
R10

HAZTEC
 GLOBAL WARNING

- Velocidad del viento certificada a 230 km/h (143 mph)
- Numerosos tonos certificados
- Correa de seguridad y estuche de transporte de aluminio opcional
- Cable de enchufe de cigarro con fusible de interruptor doble para operación de luz/sirena


NUEVO

Código de orden	Descripción
8-8251-Ex	Unidad de baliza y sirena de montaje magnético EUSIG con: - 8-82413 sirena - 3-3751 R65 Clase 2 baliza azul o roja - Cable de enchufe de cigarro fusionado con interruptor doble
8-8255-EAEB	Unidad de sirena y baliza de montaje magnético EUSIG con: - Sirena 8-82413 - Baliza bicolor 3-3552 - R65 Clase 1 ámbar y Clase 2 azul - 8-82304 auricular
8-EUCASO	Estuche de transporte de aluminio opcional



8-82304 auricular



8-EUCASO

22



- Úselo para controlar dispositivos externos sin instalaciones de comunicación de datos, como una rejilla de luces y faros intermitentes
- Ocho salidas programables y cuatro entradas programables por módulo
- Enlace hasta cuatro módulos a través de un cable de datos para 32 salidas y 16 programables entradas
- Una entrada en un módulo puede controlar salidas en el mismo módulo o en uno diferente • Todas las salidas y entradas se pueden controlar a través de un solo auricular o panel de interruptores
- Protección de entrada con fusible

3 AÑOS DE GARANTÍA

EuroSmart



8-82838 módulo independiente

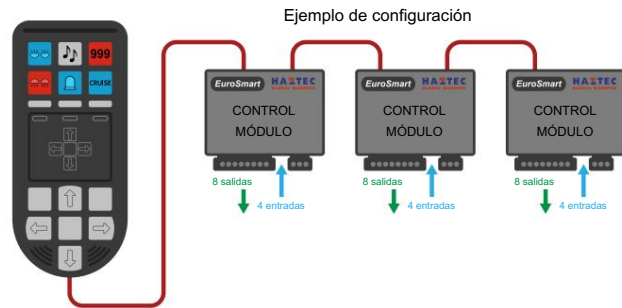


Salidas 1 - 8, Máx. 10A por salida individual / 15A por grupo de 4 salidas
 Entrada 1 - Máx. 15A
 Entrada 2 - Máx. 15A



8-82848 Módulo LINbus

8-82858 módulo bus CAN



El cable de datos se conecta al microteléfono al módulo 1

Mini USB o toma de datos permite varios módulos para vincular

Compatible con todos los Haztec Controladores EuroSmart

VER PÁGINAS

6-15

Código de orden	Descripción
8-82814	Módulo de salida 4 x 10A - controlado mediante entradas programables
8-82838	Módulo de salida 8 x 10A - controlado mediante entradas programables
8-82848	Módulo de salida 8 x 10A - LINbus
8-82848-MON	Controlador de flash programable del módulo de la esquina de la barra de luces con función de monitor - Módulo
8-82858	de salida LINbus 8 x 10A - CANbus
8-82858-MON	Controlador de flash programable del módulo de la esquina de la barra de luces con función de monitor - CANbus
Dimensiones (mm)	75L x 30H x 65D
Número de entradas	2 entradas de alimentación de 15 A con 4 entradas programables: - 8-82814/82838: control a través de señales de 12/24 V (haztec puede configurarlo antes del envío) - 8-82848/82858: control de equipos externos mediante un auricular y/o entradas conmutadas
Voltaje	12/24V
Carga máxima	Máximo 10A por salida / 15A por grupo de 4 salidas
Teléfonos compatibles	Se puede usar con todos los teléfonos o controladores Haztec o como un módulo independiente

8-8114 EuroPro montaje remoto/ sirena/PA con micrófono

R10

HAZTEC
GLOBAL WARNING

- 2 interruptores de control auxiliar integrales de 10 A para luces y RRB
- Las versiones -V cuentan con salida de volumen variable programable por el usuario
- Protección contra polaridad inversa que protege contra una conexión de alimentación incorrecta
- Conectores resistentes para una instalación sin problemas

1 AÑO DE GARANTÍA



Características

principales: • PA o control de volumen de sirena/

PA • Transferencia del timbre de la bocina: iniciar/detener/cambiar el tono de la sirena a través de la bocina del vehículo. Se puede configurar para desactivar el funcionamiento normal de la bocina cuando la sirena está activa

- El interruptor de modo A/B permite que la bocina controle el siguiente tono o proporcione un cambio de tono de 5 segundos, ideal para usar en cruces y obstrucciones
- El diseño del conector evita la inserción incorrecta • Función de enclavamiento opcional para evitar que la sirena se active sin luces de advertencia

- Opción de salida de potencia del 95 % para prolongar la vida útil de los altavoces



El panel frontal se puede separar para permitir que el amplificador se monte de forma remota

Conectores extraíbles de alta resistencia para una instalación fácil y segura



Control de volumen para PA o PA/sirena (depende del modelo)

Selector giratorio de 4 tonos y sirena momentánea/

interruptor basculante de bocina de aire



2 interruptores externos y retransmisión de radio/ botón de bocina de aire

Código de orden	Descripción
8-8114	Sirena de 100W con volumen PA variable y micrófono 12V
8-8114-24	Sirena de 100W con volumen PA variable y micrófono, 24V
8-8114-V	Sirena de 100W con megafonía variable, volumen de sirena programable y micrófono, 12V
8-8114-V-24	Sirena de 100W con megafonía variable, volumen de sirena programable y micrófono, 24V
8-8114-V90	Como 8-8114-V pero con control de volumen mínimo de 90 dBA variable hasta el límite superior, 12 V
8-8114-V90-24	Como 8-8114-V pero con control de volumen mínimo de 90 dBA variable hasta el límite superior, 24 V
-SR	Agregue -SR al código de pedido para el registro de voz
Dimensiones sin botones (mm)	Unidad combinada: 143W x 177D x 45H Solo panel frontal: 141 ancho x 27 profundidad x 45 altura
Peso	Amplificador: 1,1 kg Peso de envío (incluidos los telares): 2,3 kg
Tensión de funcionamiento	Versiones de 12 V: 10,8-14,4 V CC Versiones 24V: 21-30VDC
Montaje	Montaje en tablero como una sola unidad o montaje remoto separando el amplificador y el panel de control (ver foto arriba) - todo el hardware suministrado incluye cable de datos de 5 metros 2 interruptores de control auxiliar
Número de salidas	de 10 A más interruptor de retransmisión de radio
Protocolo	LINbus
Número de tonos de sirena Hasta 10	tonos a elegir entre 28 (selector de tono giratorio de 4 posiciones)
Temperatura ambiente de funcionamiento	-20 a +50°C
Altavoces compatibles	Cualquier altavoz Haztec de 100 W y 11 ohmios



8-8114-R-2 Sirena de montaje remoto/amplificador PA de 100 W

- 2 interruptores de luz y control de retransmisión de radio
- Típicamente 6 tonos de sirena
- Controlador programable de mano multifunción
- Micrófono integral con control de volumen y botón de pulsar para hablar

1 AÑO DE GARANTÍA

VER PÁGINAS
28-31

Compatible con cualquier
 Altavoz Haztec 100W



Código de orden	Descripción
8-8114-R-2	Sirena de montaje remoto/amplificador PA de 100 W con controlador de mano, micrófono, 2 interruptores de luz y retransmisión de radio, 12 V
8-8114-R-2-24	Sirena de montaje remoto/amplificador PA de 100 W con controlador de mano, micrófono, 2 interruptores de luz y retransmisión de radio, 24 V
Dimensiones (mm)	Amplificador: 143W x 163D x 45H Controlador: 55W x 28D x 110H
Protocolo	LINbus
Altavoces compatibles	Cualquier altavoz Haztec de 100 W y 11 ohmios

La protección contra polaridad inversa protege contra una conexión de alimentación incorrecta

Los interruptores de luz adicionales (si están instalados) normalmente tienen una capacidad nominal de 200 mA máx.

Utilice unidades de relé externas para la conmutación de alimentación

1 AÑO DE GARANTÍA



8-8000-A

8-8000-A Amplificador de sirena de montaje remoto de 100 W • Control a través de la transferencia del timbre de la bocina • 4 tonos como estándar

- Presione una vez para iniciar y cambiar el tono; presione dos veces para detener
- Alternativamente, conéctese a uno de los paneles de interruptores de Haztec, como el 8-83010/100/101 - ver página 27

Controlador 8-8100-A con amplificador de montaje remoto de 100 W • Controlador de montaje en tablero y amplificador de montaje remoto • Transferencia de timbre de bocina (parada/arranque/cambio de tono) • Botón pulsador sin enclavamiento para bocina de aire momentánea • Selector giratorio de 4 tonos



8-8100-A



8-8101-A

8-8101-A Sirena de montaje remoto/amplificador de megafonía de 100 W •

Amplificador de montaje remoto y megafonía/micrófono •

Funciona a través del micrófono -

botón rojo: encendido de sirena/apagado de micrófono/
cambio de tono - botón negro: función de megafonía

- 2 tonos

Controlador 8-8101-COMPACT con amplificador de montaje remoto de 100 W •

Controlador

compacto de montaje en tablero con doble acción que ahorra espacio
marcar y 8-82002 mic

- Control de volumen de sirena y megafonía, 5 tonos de sirena más
Modos de conmutación si se usa un módulo conmutador separado



8-8101-COMPACTO



8-8111-2

8-8111-2 Sirena de montaje remoto/amplificador PA de 100 W • 6 tonos

y 2 interruptores de luz • Controlador de
montaje fijo



8-8121-2

8-8121-2 Sirena de montaje remoto de 100 W/amplificador PA 3 o 4

- tonos y 2 interruptores de luz • Controlador/
micrófono de mano multifunción



8-8122-2

8-8122-2 Sirena de montaje remoto/amplificador PA de 100 W • 3 o 4

tonos y 2 interruptores de luz • Controlador/
micrófono de mano multifunción



89-8180 sirena

8-8180 Amplificador de sirena compacto de 80 W, 12 V • 3 tonos:

gemido, aullido, hola bajo (otros tonos disponibles a pedido) • Conecte el
cable de activación del tono requerido al cable de activación para
operar una sirena o un panel de interruptores Haztec

1 AÑO DE GARANTÍA



8-61100-4-1
(azul)



8-61100-4-2
(rojo)



8-61100-4-10
(verde)



8-61100-4-12
(azul o ámbar)



8-61100-4-8
(verde)



8-61100-4-19
(rojo)



8-61105 - ámbar o rojo
8-61106 - ámbar, verde o rojo



8-83101



8-87421 interruptor
deslizante para manillar de motocicleta
con bocina de aire momentánea

Código de pedido	Descripción
8-61100-4	Interruptor de encendido/apagado retroiluminado con indicador LED 'ON' - varios colores y símbolos, 20A, 12/24V
8-61105	Interruptor de presión resistente a la intemperie con enganche de encendido/apagado con indicador LED 'ON' - ámbar o rojo, 10A, 12V
8-61106	Interruptor momentáneo resistente a la intemperie con indicador LED 'ON' - ámbar, verde o rojo, 10A, 12V
8-87421	Interruptor deslizante en el manillar de la motocicleta para sirena y luces, además de un pulsador momentáneo; incluye mazo de cables resistente con conector resistente a la intemperie
8-83010	Panel de interruptores para control de encendido/apagado de 1 tono
8-83100	Panel de encendido/apagado/encendido para control de 2 tonos
8-83101	Interruptor de encendido/apagado del panel + interruptor de tono de 3 posiciones



Para más
productos de motocicletas

Motocicleta
Sistemas

Para sirenas y
altavoces
de moto compatibles

VER PÁGINAS
18 y 28

Altavoces de propósito general de la serie 7000

R10

HAZTEC
 GLOBAL WARNING

- Altavoces robustos y potentes •
- Controladores de neodimio de alto rendimiento
- Las versiones tipo T son de metal fundido para máxima resiliencia

2 AÑOS DE GARANTÍA


8-7050-RC

8-7050-SC

VER PÁGINAS
10, 18 y 27
1 AÑO DE GARANTÍA

Para sirenas e interruptores de motocicleta compatibles



8-7050-SC en moto



El 8-7050-RC ultracompacto es ideal para montar detrás de la rejilla delantera



8-7075-R

8-7080F / 8-7100F



8-7100T

8-7200-S

8-7200-RS

8-7050-ST

Código de orden	Descripción	tipo de capota	Dimensiones (ancho x profundidad x alto)
8-7050-RC	Altavoz compacto de alto rendimiento de 4 ohmios de 50 W - cubierta negra o blanca	Redondo	110x72x110mm
8-7050-SC	Altavoz compacto de alto rendimiento de 4 ohmios de 50 W	Cuadrado	130x90x105mm
8-7075-R	Altavoz de línea delgada de 75 W con controlador de línea delgada (1 año de garantía)	Que no engorda	146x153x146mm*
8-7080-F	Altavoz compacto de 80 W y 11 ohmios	Que no engorda	132x50x103mm
8-7100-F	Altavoz compacto de 100 W y 11 ohmios	Que no engorda	137x65x134mm
8-7100-T	Altavoz de 100 W y 11 ohmios	Que no engorda	180x76x150mm*
8-7200-S	Altavoz de doble controlador de 200W	rectangulares 207 x 202 x 132 mm	
8-7200-RS	Altavoz de controlador único de 200W	Conductor rectangular de 207 x 202 x 132 mm:	
8-7050-ST	Controlador de altavoz compacto de 4 ohmios de alto rendimiento de 50 W, tubo de sonido de metal, manguera flexible y soportes ajustables	90 x 100 x 100 mm*	Tubo de sonido: 30 mm de diámetro x 296 mm de largo
8-7000-ST	Tubo de sonido de metal para altavoces 8-7050 con manguera flexible (no incluye controlador de altavoz)		Longitud de la manguera: 1,4 m (se puede cortar a la longitud requerida) - otras longitudes disponibles

* Excluyendo soporte de montaje



- Altavoces de alta especificación adecuados para todas las aplicaciones
- Diseño compacto: el 8-8120-MT tiene solo 85 mm de profundidad
- Controladores de neodimio de alto rendimiento
- Componentes de servicio pesado

2 AÑOS DE GARANTÍA
VER PAGINA
3

Todas las sirenas y los altavoces se someten a pruebas de resistencia completas.

Selección del altavoz adecuado

- La clasificación de los altavoces debe ser al menos igual o mayor que la máxima salida del amplificador
- Por ejemplo: un amplificador de 80 W requiere un altavoz de 80 o 100 W, y un amplificador de 100 W requiere al menos un altavoz de 100 W



8-8120-MT



8-8120-R



8-8120-RC



8-8120-S



8-8120-ST



8-8000-ST

Código de orden	Descripción	tipo de capota	Dimensiones <small>(ancho x profundidad x alto)</small>
8-8120-MT	Altavoz compacto de alta resistencia de 100 W con controlador delgado	Que no engorda	160x85x179mm
8-8120-R	Altavoz de alta resistencia de 100 W con controlador delgado	Redondo	150x148x155mm
8-8120-RC	Altavoz compacto de alta resistencia de 100 W con controlador delgado	Redondo	120x125x135mm
8-8120-S	Altavoz de alta resistencia de 100 W con controlador delgado	Cuadrado	203x153x133mm
8-8120-ST	Controlador de altavoz delgado de 100 W para trabajo pesado, tubo de sonido de metal, manguera flexible y soportes ajustables	Conductor: 120 x 140 x 130 mm*	Tubo de sonido: 30 mm de diámetro x 296 mm de largo
8-8000-ST	Tubo de sonido de metal para altavoces de la serie 8000 con manguera flexible (no incluye controlador de altavoz)	Longitud de la manguera: 1,4 m (se puede cortar a la longitud requerida) - otras longitudes disponibles	

* Excluyendo soporte de montaje

Opciones de altavoz

- Altavoces acústicos: diseñados para sobresalir del frente de la barra de luces
- Altavoces de perfil bajo: montados (y no visibles) dentro de la carcasa de la barra de luces.
Se suministra con rejilla de altavoz resistente a la intemperie con o sin letras, o con rejilla de altavoz opcional diseñada específicamente

1 AÑO DE GARANTÍA

Altavoz acústico 8-7050-SC

- 50W 4 ohmios
- Alto rendimiento muy compacto
- Adecuado para: barras de luces Xpert y Xpert DX



Altavoces acústicos 8-9080-A/B y 8-9100-A/B

- 80W o 100W
- Se puede montar como altavoz acústico (-A) o detrás de una rejilla (-B)
- Adecuado para: barras de luces Xpress



8-9080-SLA/8-9100-SLA altavoz acústico

- 80W o 100W
- Perfil ultrabajo y ligero • Se puede instalar detrás de una rejilla (versiones -SL)
- Adecuado para: barras de luces Xpert SL y Xpert SLE



8-9102-B altavoz de perfil bajo

- 100 W •
- Perfil muy bajo • Requiere una rejilla de altavoz adecuada
- Adecuado para: barras de luces Xpert y Xpert DX

8-9275-B altavoz de perfil bajo

- 150 W (2 controladores de 75 W) • Requiere una rejilla de altavoz adecuada
- Adecuado para: barras de luces Xpress, Xpert y Xpert DX



NUEVO



NUEVO

8-9151-A y 8-9152-A Altavoz de alto rendimiento y perfil bajo

- Perfil bajo • 50 W (8-9151) o 100 W (8-9152) • Adecuado para: barras de luces Xpert SL



1 AÑO DE GARANTÍA

Código de orden	Tipo de cubierta de vatios	Expreso	Experto	Xpert DX	Xpert SL	Xpert SLE
8-7050-SC	50	Acústico		•		
8-9080-A	80	Acústico	•			
8-9100-A	100	Acústico	•			
8-9080-B	80	Interno	•			
8-9100-B	100	Interno	•			
8-9102-B	100	Interno		•	•	
8-9080-SLA	80	Acústico				•
8-9100-SLA	100	Acústico				•
8-9151-A	50	Acústico				•
8-9152-A	100	Acústico				•
8-9275-B	150	Acústico	•	•	•	



Xpress con rejilla de altavoz y señal combinadas



Xpress con altavoz interno



Xpress con altavoz acústico 8-9100-A



Xpert con 2 altavoces 8-7050-SC



Xpert SL con altavoz acústico 8-9100-SLA



Controladores

8-82316+ 6-7		16-27 funciones	Mano	8-30 VCC	PODER	•	Integral		
ModuLux 8-9		4-24 funciones	Portátil/Tablero	-	PODER	•	Complemento (opcional)		
8-82304	10	4	De mano o permanente	8-30 VCC	Ser único	•	No		
8-82306	11	6	Mano	8-30 VCC	PODER	•	Integral		
8-82312	11	12	Mano	8-30 VCC	PODER	•	Integral		
8-82303	12	Selector giratorio de 5 funciones + 2 botones	Estrellarse	-	CAN/LIN	•	Complemento (opcional)		
8-82121	13	10	Mano	10,8-30 VCC	LIN		Integral		
8-82208	13	8	Estrellarse	10,8-30 VCC	LIN	•	Complemento (opcional)		
8-82104	14	Selector rotativo 3 funciones + 4 tonos	Estrellarse	10,8-30 VCC	LIN		Enchufar		
8-87421	27	interruptor deslizante + empujón momentáneo	manillar de moto	-	Ser único		No	•	

Para los módulos de control EuroSmart, consulte la página 23

Sirena/amplificadores

8-82613	16-17 •	10-200W 12V o 24V	2x10A 8x10A o solo sirena	30A	CAN, LIN o independiente	282 Opcional		• Cualquier altavoz Haztec			
8-82413	18-19	1 o 2 de 50W 12V o 24V			CAN, LIN o independiente	282		8-7050 o 8-9151/2			
8-82414	18-19	1 o 2 de 50W 12V o 24V			Independiente	282		8-7050 o 8-9151/2 •			
8-82415	20-21	1 o 2 de 50W 12V			PUEDA o ser único	282 Opcional		• 8-7050 o 8-9151/2 •			
8-8114	24	100W 12V o 24V	2x10A 20A		LIN	10 incluidos •					
8-8114-R-2 25		100W 12V o 24V	2x10A 20A		LIN	6 Incluido •					
8-8000-A	26	100W 12V o 24V			Independiente 4						
8-8100-A	26	100W 12V o 24V			Independiente 4						
8-8101-A	26	100W 12V o 24V			LIN	2 Incluido •		Cualquier altavoz de 100 W y 11 ohmios			
8-8101-COMPACTO	26	100W 12V o 24V			LIN	6 Incluido •					
8-8111-2	26	100W 12V o 24V	2x200mA 20A		LIN	6 Incluido •					
8-8121-2	26	100W 12V o 24V	2x10A 15A		LIN	4 Incluido •					
8-8122-2	26	100W 12V o 24V	2x10A 15A		LIN	4 Incluido •					
8-8180	26	80W 12V			Independiente 3			Cualquier 80 o 100W altavoz de 11 ohmios			

¹ Los amplificadores de sirena de clase D proporcionan una salida programable para adaptarse a una amplia gama de altavoces. ² Los amplificadores están preprogramados con la elección del usuario Haztec de una biblioteca de 28 tonos. La cantidad de tonos que se pueden obtener en los amplificadores de sirena independientes depende de la cantidad de entradas; con las versiones CANbus y LINbus, la cantidad de tonos depende de la cantidad de interruptores en el controlador. Consulte las páginas 28 a 31 para conocer las especificaciones de los altavoces.

V7.1-06/22

Haztec International Ltd.

Moorfield Road · Leeds · LS19 7BN ·

Inglaterra T: +44 (0)113 202 9115 · sales@haztec.uk · www.haztec.uk



WWW.HAZTEC.UK